



SUNTERRA®

UV CLARIFIER OWNERS GUIDE

CLARIFICADOR ULTRAVIOLETA DUÍA DEL USUARIO

CLARIFICATEUR À ULTRAVIOLETS GUIDE DE PROPRIÉTAIRE

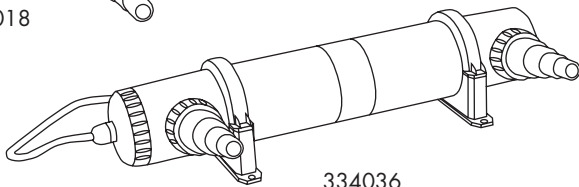
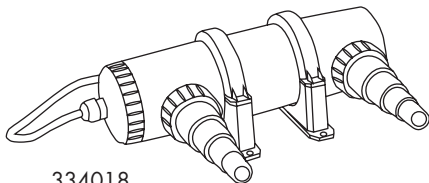


TABLE OF CONTENTS

| | |
|---------------------------------|----|
| Safety Notes | 03 |
| Components | 04 |
| Installation | 05 |
| Hints and Troubleshooting | 06 |
| Maintenance | 06 |
| Changing the Bulb | 07 |
| Limited Warranty | 08 |

ÍNDICE DE MATERIAS

| | |
|--|----|
| Acerca de la seguridad | 09 |
| Componentes | 10 |
| Instalación | 11 |
| Consejos y solución de problemas | 12 |
| Mantenimiento | 12 |
| Cambio de la bombilla | 13 |
| Garantía limitada | 14 |

TABLE DES MATIÈRES

| | |
|--|----|
| Remarques relatives à la sécurité | 15 |
| Composants | 16 |
| Montage | 17 |
| Conseils pratiques et dépiage des pannes | 18 |
| Entretien | 18 |
| Changement de l'ampoule | 19 |
| Garantie limitée | 20 |

Congratulations on your purchase of a Sunterra UV Clarifier. Our clarifiers are built to provide you and your pond with the highest quality of water clarification.

SAFETY NOTES

Be sure to examine all the products to identify any broken or damaged parts. Sunterra products are designed to bring you dependable performance and ideal results for your unique need. However, failure to follow the instructions and warnings in this guide may result in product damage and/or serious injury. Sunterra will not be held liable for any damage resulting from failure to observe this guide's instructions.

Please keep the following safety tips in mind

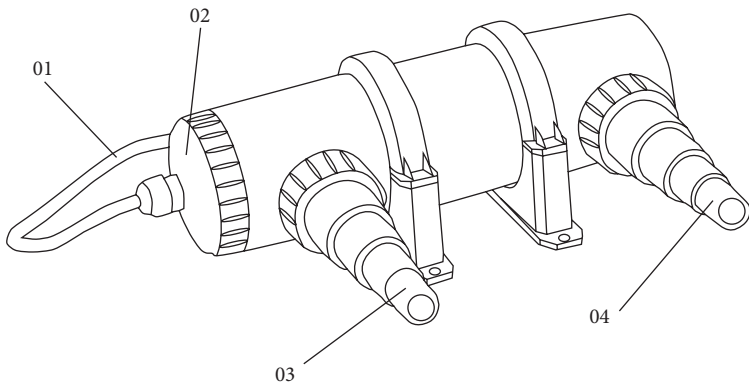
- Always unplug the UV Clarifier before handling.
- DO NOT SUBMERGE.
- UV light is harmful to the skin and eyes. Avoid exposure.
- Always connect UV Clarifier to a circuit that is protected by a GFCI outlet.

UV CLARIFIER COMPONENTS

18 Watt - 334018

36 Watt - 334036

01. Power Cord
02. Light Housing
03. Water Inlet
04. Water Outlet



INSTALLATION

How to Install: Make sure the bulb is properly secure in the lamp holder and lock the lamp housing into the end of the clarifier and secure tightly. Place clarifier in desired location (DO NOT SUBMERGE). Connect the tubing from the outlet on your pump to the inlet of the clarifier*. Connect tubing from the outlet of the clarifier to a waterfall, spitter, or any other desired water feature. Plug clarifier into a GFCI outlet.

*The water inlet is closest to the power cord and light housing. (See FIG. 01)

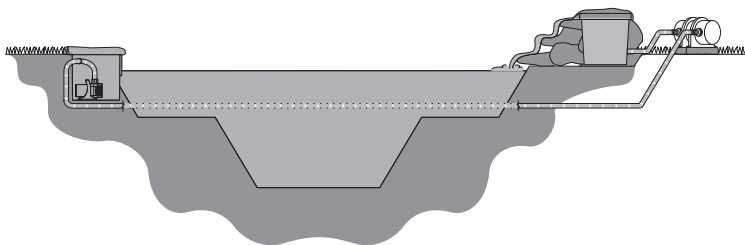
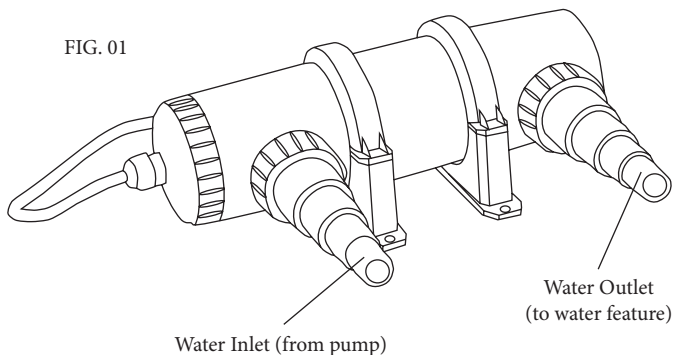


FIG. 01



HINTS AND TROUBLESHOOTING

CAUTION: UV RADIATION IS DANGEROUS; DISCONNECT POWER BEFORE HANDLING.

If the light does not work properly, please check the following:

- Test another electrical product in the same outlet used by the clarifier.
- Check to make sure the power cord is plugged in and the clarifier is getting power.
- Check to make sure that the bulb is locked securely in the holder and lamp housing is screwed completely into the clarifier.
- Check the bulb to make sure that it has not burned out. Replace bulb if necessary.

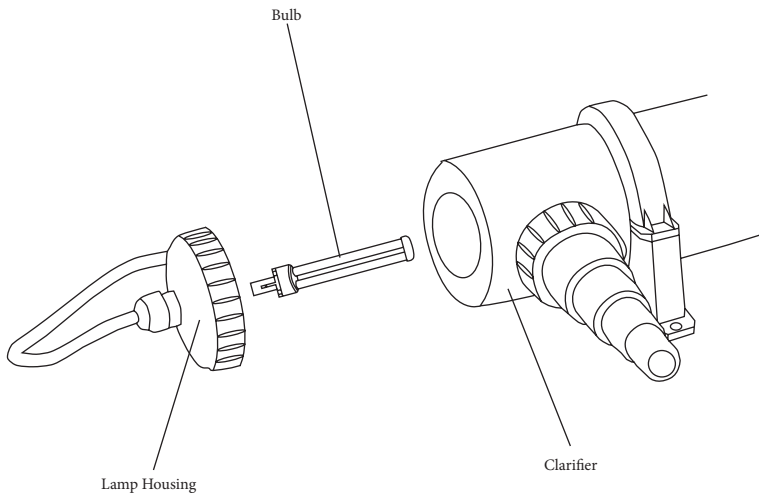
MAINTENANCE

Safety Notes: Always unplug the electrical cord from the outlet before handling the UV clarifier. Also, make sure that the clarifier is plugged into a GFCI outlet. UV bulb will get hot so please allow sufficient time for the light to cool before attempting to replace it.

CHANGING THE BULB

CAUTION: UV RADIATION IS DANGEROUS; DISCONNECT POWER BEFORE HANDLING.
ALLOW LIGHT TO COOL AND DRY BEFORE HANDLING.

Unscrew the lamp housing from the end of the clarifier. Carefully remove the old bulb by firmly pulling on the base. Carefully install the new bulb. Reinstall the lamp housing into the end of the clarifier and secure in place.



LIMITED WARRANTY

ALL SUNTERRA PRODUCTS ARE MADE WITH FINE CRAFTSMANSHIP AND THE VERY BEST IN QUALITY.

Our Sunterra products are warranted to the user against defective materials and workmanship.

Covered products

Sunterra UV clarifiers offer a one-year limited warranty.

Limited warranty exclusions

01. Our limited warranty does not cover any costs associated with the installation or removal of products subject to warranty claims.
02. All of these warranties are from date of purchase. Replacement liability is limited to Sunterra's sole discretion of any part or parts of the unit's defective material or workmanship. Proof of purchase is required for all claims against the limited warranty.
03. This warranty does not extend to damage of a Sunterra product or part resulting from accident, misuse, alteration, neglect, abuse, improper installation, or normal wear and tear to the product(s). This limited warranty extends only to the original user of the Sunterra product.

Safety

Regular maintenance must be performed on any limited warranty item based upon the Sunterra Owner's Guide recommendations. REMEMBER to always unplug the clarifier before handling. Do not exceed voltage on the clarifier. Product is not to be operated below 41°F - freeze damage may occur. Always keep the cord away from heat and high temperature. Connect the clarifier with the proper voltage and GFCI outlet.

Felicitaciones por la compra de un clarificador UV Sunterra®. Nuestros clarificadores se fabrican para brindarle a usted y a su estanque una clarificación del agua de máxima calidad.

ACERCA DE LA SEGURIDAD

Asegúrese de examinar todos los productos para identificar posibles piezas rotas o dañadas. Los productos Sunterra están diseñados para brindarle un rendimiento confiable y resultados ideales para sus necesidades exclusivas. No obstante, si no se siguen las instrucciones y advertencias de esta guía, pueden ocasionarse daños al producto y/o graves lesiones. Sunterra no asume ninguna responsabilidad legal por los daños resultantes del incumplimiento de las instrucciones de esta guía.

Tenga siempre en cuenta los siguientes consejos relativos a la seguridad

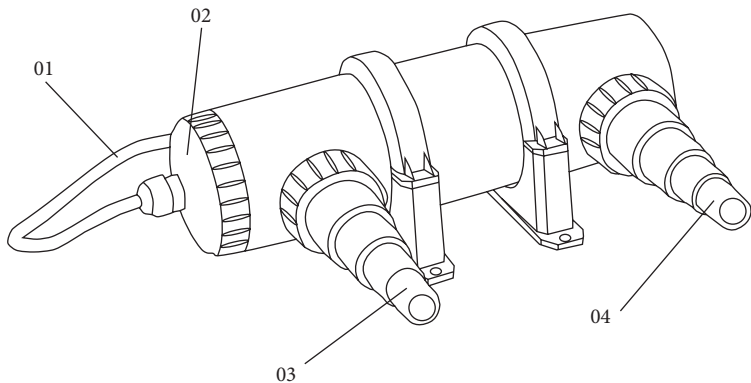
- Desenchufe siempre el clarificador UV antes de manipularlo.
- NO LO SUMERJA.
- La luz ultravioleta es perjudicial para la piel y los ojos. Evite la exposición.
- Conecte siempre el clarificador UV a un circuito protegido por un tomacorriente con disyuntor diferencial (GFCI).

UV CLARIFIER COMPONENTES

18 Watt - 334018

36 Watt - 334036

01. Cordón de alimentación
02. Carcasa de la lámpara
03. Entrada de agua
04. Salida de agua



INSTALACIÓN

Cómo instalarlo: Asegúrese de que la bombilla esté fijada correctamente en el porta lámpara, bloquee la carcasa de la lámpara en el extremo del clarificador y apriétela firmemente. Coloque el clarificador en el lugar deseado (NO LO SUMERJA). Conecte la manguera de la salida de la bomba a la entrada del clarificador. Conecte la manguera de la salida del clarificador a una cascada, difusor u otro accesorio acuático que desee. Enchufe el clarificador en un tomacorriente protegido por un disyuntor diferencial (GFCI).

La entrada de agua es la más cercana al cordón de alimentación y la carcasa de la lámpara. (Vea la FIG. 01).

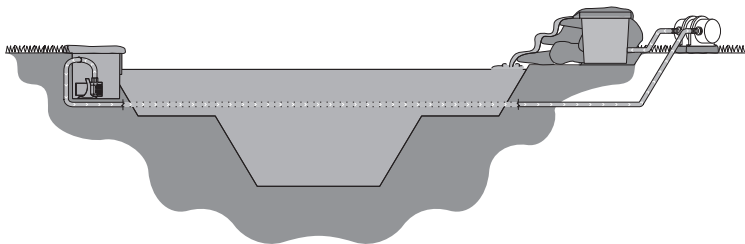
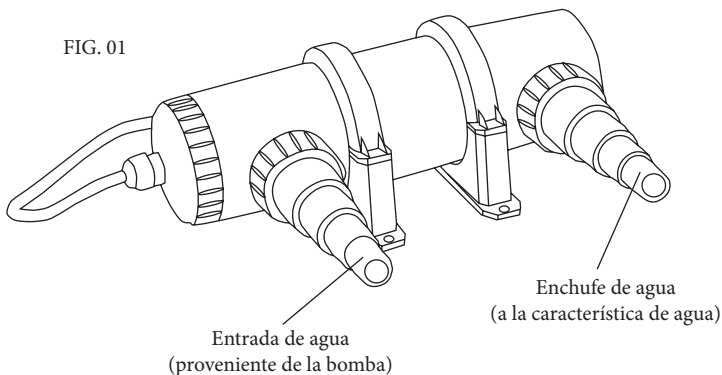


FIG. 01



CONSEJOS Y SOLUCIÓN DE PROBLEMAS

PRECAUCIÓN: LA RADIACIÓN UV ES PELIGROSA. DESENCHUFE EL PRODUCTO ANTES DE MANIPULARLO.

Si la luz no funciona correctamente, compruebe lo siguiente:

- Pruebe otro producto eléctrico en el mismo tomacorriente usado para el clarificador.
- Asegúrese de que el cordón de alimentación esté enchufado y que el clarificador reciba alimentación eléctrica.
- Asegúrese de que la bomba esté firmemente colocada en el portalámpara y que la carcasa de la lámpara esté totalmente enroscada al clarificador.
- Revise la bombilla para asegurarse de que no se haya quemado. Reemplace la bombilla si fuera necesario.

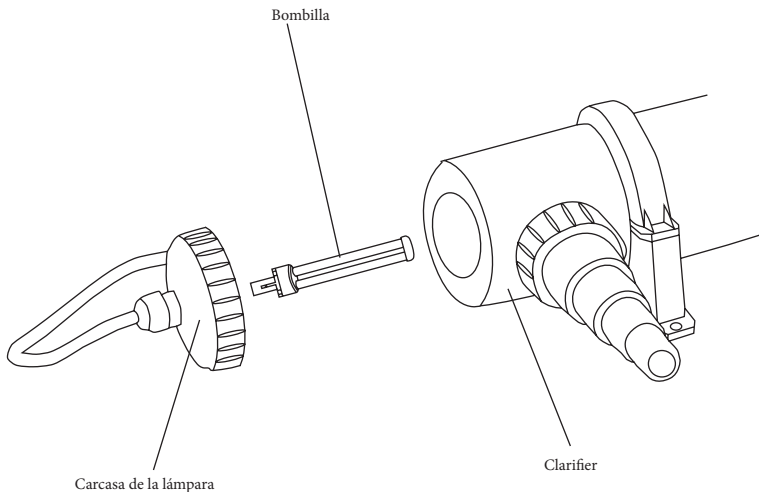
MANTENIMIENTO

Acerca de la seguridad: Desenchufe siempre el cordón eléctrico del tomacorriente antes de manipular el clarificador UV. Asimismo, asegúrese de que enchufa el clarificador a un tomacorriente protegido por un disyuntor diferencial (GFCI). La bombilla UV se calienta, de modo que debe esperar un tiempo suficiente para que se enfríe antes de intentar reemplazarla.

CAMBIO DE LA BOMBILLA

PRECAUCIÓN: LA RADIACIÓN UV ES PELIGROSA. DESENCHUFE EL PRODUCTO ANTES DE MANIPULARLO. ESPERE QUE SE ENFRÍE Y SE SEQUE LA LÁMPARA ANTES DE MANIPULARLA.

Desenrosque la carcasa de la lámpara del extremo del clarificador. Retire cuidadosamente la bombilla usada tirando firmemente de la base. Inserte cuidadosamente la nueva bombilla. Reinstale la carcasa de la lámpara en el extremo del clarificador y sujétela en su sitio.



GARANTÍA LIMITADA

TODOS LOS PRODUCTOS SUNTERRA SE FABRICAN CON FINA ARTESANÍA Y LA MEJOR CALIDAD.

Garantizamos nuestros productos Sunterra al usuario contra defectos de material y mano de obra.

Productos cubiertos

Los clarificadores UV Sunterra están cubiertos por una garantía limitada por un año

Exclusiones de la garantía limitada

01. Nuestra garantía limitada no cubre los costos asociados con la instalación o el desmontaje de productos sujetos a reclamos de garantía.
02. Todas estas garantías rigen desde la fecha de compra. La responsabilidad legal por el reemplazo se limita, a la sola discreción de Sunterra, a la o las piezas que presenten defectos de material o mano de obra. Se requiere comprobante de compra para todos los reclamos contra la garantía limitada.
03. Esta garantía no se extiende a los daños de los productos Sunterra o las piezas de los mismos resultantes de accidentes, mal uso, alteraciones, negligencia, abuso, instalación incorrecta o desgaste normal de dichos productos. Esta garantía limitada se extiende únicamente al usuario original del producto Sunterra.

Seguridad

Se debe realizar un mantenimiento regular de todos los elementos cubiertos por la garantía limitada siguiendo las recomendaciones de la Guía del usuario de Sunterra. RECUERDE desenchufar siempre el clarificador antes de manipularlo. No exceda el voltaje especificado para alimentar el clarificador. El producto no debe usarse a temperaturas inferiores a 5 °C (41 °F). De lo contrario, pueden producirse daños por heladas. Mantenga siempre el cordón de alimentación alejado del calor y las altas temperaturas. Conecte el clarificador a un tomacorriente protegido por un disyuntor diferencial (GFCI) y con el voltaje apropiado.

Nous vous félicitons d'avoir acheté un clarificateur à UV Sunterra. Nos clarificateurs sont conçus pour vous fournir ainsi qu'à votre bassin la plus haute qualité de clarification de l'eau.

REMARQUES RELATIVES À LA SÉCURITÉ

Veiller à examiner tous les produits afin de s'assurer qu'ils ne comportent pas de pièces brisées ou endommagées. Les produits Sunterra sont conçus pour fournir des résultats fiables convenant parfaitement à vos besoins particuliers. Toutefois, le non-respect des instructions et avertissements de ce guide pourront entraîner l'endommagement du produit et/ou des lésions graves. Sunterra décline la responsabilité de tous dommages résultant de la non-observation des instructions du présent guide.

Veillez garder à l'esprit les conseils de sécurité suivants

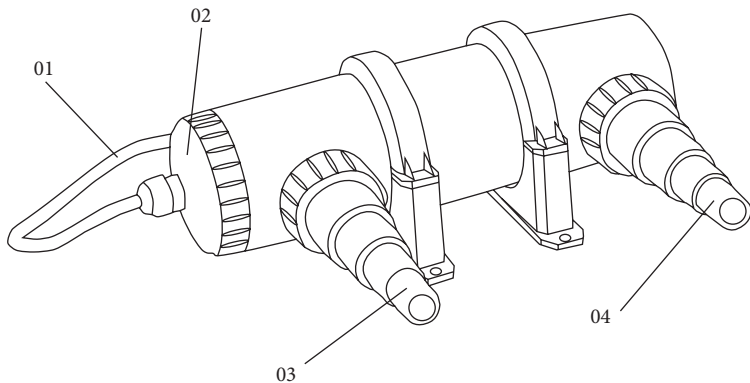
- Dépriser toujours le clarificateur à UV avant de le manipuler.
- NE PAS L'IMMERGER.
- La lumière UV est nuisible pour la peau et les yeux. Eviter toute exposition.
- Connectez toujours le Clarificateur à UV à un circuit protégé par une prise à différentiel.

COMPOSANTS DE CLARIFICATEUR

18 Watt - 334018

36 Watt - 334036

01. Cordon d'alimentation
02. Boîtier de lampe
03. Entrée d'eau
04. Sortie d'eau



MONTAGE

Mode de montage: S'assurer que l'ampoule est bien enfoncée dans le porte-lampe, verrouiller le boîtier de lampe au bout du clarificateur et assujettir. Placer le clarificateur dans l'emplacement désiré (NE PAS IMMERGER). Brancher la tuyauterie de la sortie de la pompe à l'entrée du clarificateur. Brancher la tuyauterie de la sortie du clarificateur à une chute d'eau, un gicleur ou tout autre décoration aquatique désirée. Enfiler le clarificateur dans une prise à différentiel.

L'entrée d'eau est la plus proche du cordon d'alimentation et du boîtier de lampe.
(Voir la FIG. 01)

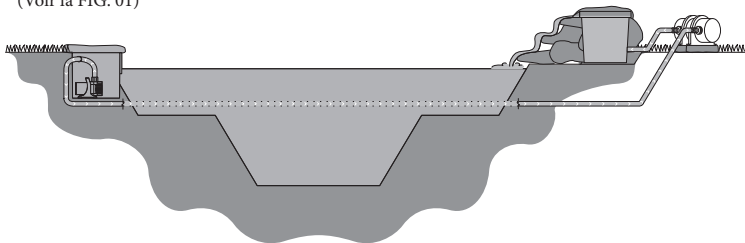
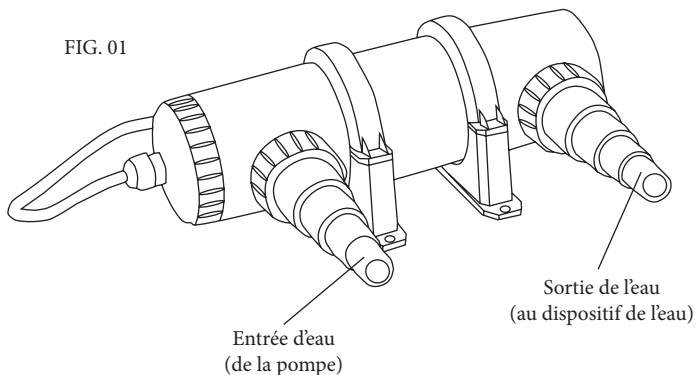


FIG. 01



CONSEILS PRATIQUES ET DÉPISTAGE DES PANNES

ATTENTION, LES RAYONS UV SONT DANGEREUX ; DÉCONNECTER L'ALIMENTATION AVANT DE MANIPULER.

Si la lampe ne fonctionne pas normalement, vérifiez ce qui suit:

- Tester un autre dispositif électrique dans le même prise que celle du clarificateur.
- S'assurer que le cordon est prisé et que le clarificateur est alimenté.
- S'assurer que l'ampoule est verrouillée fermement dans la douille et que le boîtier de lampe est vissé à fond dans le clarificateur.
- Vérifier que l'ampoule n'est pas grillée. Remplacez l'ampoule si besoin est.

ENTRETIEN

Remarques relatives à la sécurité: Débranchez toujours le cordon électrique avant de manipuler le clarificateur à UV. Veillez aussi à ce que le clarificateur soit prisé dans une prise à différentiel. L'ampoule UV chauffera, il faut donc la laisser refroidir suffisamment avant de tenter de la remplacer.

HINTS AND TROUBLESHOOTING

CAUTION: UV RADIATION IS DANGEROUS; DISCONNECT POWER BEFORE HANDLING.

If the light does not work properly, please check the following:

- Test another electrical product in the same outlet used by the clarifier.
- Check to make sure the power cord is plugged in and the clarifier is getting power.
- Check to make sure that the bulb is locked securely in the holder and lamp housing is screwed completely into the clarifier.
- Check the bulb to make sure that it has not burned out. Replace bulb if necessary.

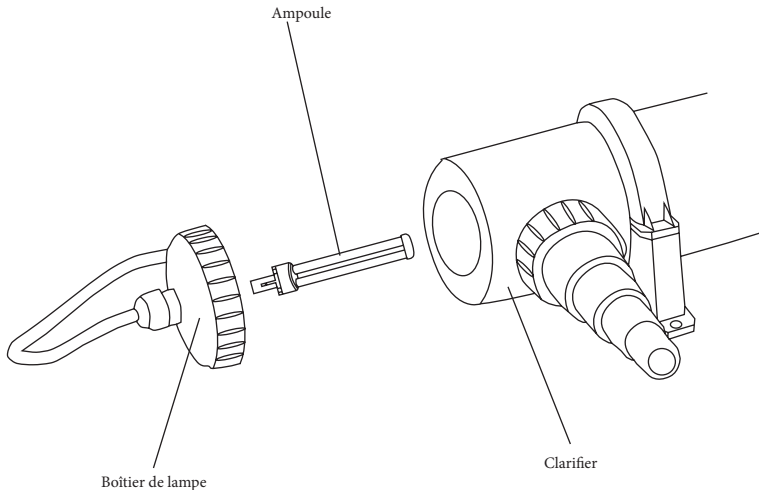
MAINTENANCE

Safety Notes: Always unplug the electrical cord from the outlet before handling the UV clarifier. Also, make sure that the clarifier is plugged into a GFCI outlet. UV bulb will get hot so please allow sufficient time for the light to cool before attempting to replace it.

CHANGEMENT DE L'AMPOULE

ATTENTION, LES RAYONS UV SONT DANGEREUX ; DÉCONNECTER L'ALIMENTATION AVANT DE MANIPULER. LAISSER LA LAMPE REFROIDIR ET SÉCHER AVANT DE LA MANIPULER.

Dévisser le boîtier de lampe du bout du clarificateur. Retirer soigneusement la vieille ampoule en tirant fermement sur le culot. Monter soigneusement la nouvelle ampoule. Remonter le boîtier de lampe dans le bout du clarificateur et l'assujettir en place.



GARANTIE LIMITÉE

TOUS LES PRODUITS SUNTERRA SONT FAITS AVEC SOIN ET SONT DE LA MEILLEURE QUALITÉ.

Nos produits Sunterra sont garantis contre tout vice de matière ou de façon.

Produits couverts

Les clarificateurs à UV Sunterra bénéficient d'une garantie limitée d'un an.

Exclusions de la garantie limitée

01. Notre garantie limitée ne couvre pas les coûts associés au montage et au démontage des produits faisant l'objet de la réclamation au titre de la garantie.
02. Toutes les garanties courent à partir de la date d'achat. La responsabilité de remplacement est limitée à la seule discrétion de Sunterra à toute pièce ou pièces de l'appareil présentant un vice de matière ou de façon. La preuve d'achat est nécessaire pour toutes les réclamations au titre de la garantie limitée.
03. La présente garantie ne s'étend pas à tout produit ou pièce ayant fait l'objet d'un accident, d'un mésusage, d'une modification, d'une négligence, d'un abus, d'un mauvais montage ou d'une usure normale. La présente garantie limitée ne concerne que l'acheteur initial du produit Sunterra.

Sécurité

Un entretien régulier doit être effectué sur tout article bénéficiant d'une garantie limitée sur la base des recommandations du Guide du propriétaire Sunterra. NE PAS OUBLIER de toujours dépriser le clarificateur avant de le manipuler. Ne pas dépasser la tension nominale du clarificateur. Le produit ne doit pas être utilisé à moins de 5°C (41°F) cela pouvant entraîner un endommagement dû au gel. Tenir toujours la corde à l'écart de la chaleur et des températures élevées. Connecter le clarificateur à une prise à différentiel à la bonne tension.

Experience Sunterra...

Sienta con Sunterra...

Essayez Sunterra...

www.sunterrausa.com

Sunterra, L.L.C.
5901 W. War Memorial Drive
Peoria, IL 61615
www.sunterrausa.com

© 2007 Sunterra, L.L.C.
ALL RIGHTS RESERVED

Sunterra,  SUNTERRA
and sun design 
are registered trademarks
of Sunterra, L.L.C.