



SUNTERRA®

POND BIO-FILTER

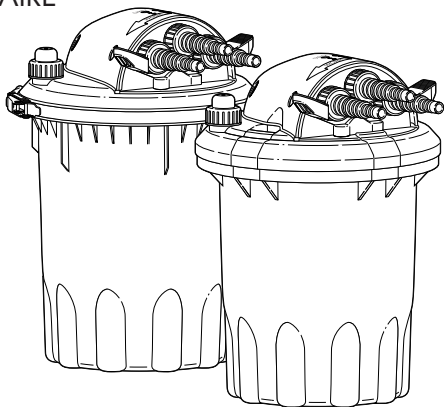
OWNER'S GUIDE

BIO-FILTRO PARA ESTANQUES

GUÍA DEL USUARIO

BIOFILTRE POUR BASSIN

GUIDE DU PROPRIÉTAIRE



300106/300107
300206/300207
300306/300307

TABLE OF CONTENTS

Safety Notes	01
Components.....	02
Installation.....	05
Maintenance and Cleaning	07
Changing the Bulb	10
Limited Warranty.....	11

ÍNDICE DE MATERIAS

Acerca de la seguridad.....	12
Componentes	13
Instalación	16
Mantenimiento y limpieza	18
Cambio de la bombilla.....	21
Garantía limitada	22

TABLE DES MATIÈRES

Remarques relatives à la sécurité.....	24
Composants	25
Montage	28
Entretien et nettoyage.....	30
Changement de l'ampoule	33
Garantie limitée.....	34

Congratulations on your purchase of a Sunterra Bio-Filter, it is designed to bring you dependable performance and ideal results for your unique needs.

SAFETY NOTES

Be sure to examine the bio-filter to identify any broken or damaged parts. Sunterra products are designed to bring you dependable performance and ideal results for your unique needs. However, failure to follow the instructions and warnings in this guide may result in product damage and/or serious injury. Sunterra will not be held liable for any damage resulting from failure to observe this guide's instructions.

Please keep the following safety tips in mind

- The bio-filter should not be placed in the pond.
- Always unplug the transformer from the electrical outlet before any maintenance or cleaning is performed.
- Allow UV light assembly and bulb to cool and dry before handling.
- Oil from your skin may damage the UV bulb, use a cloth when changing or adjusting the bulb.
- Do not test UV light until bio-filter has been completely reassembled. UV light can be harmful to your eyes.

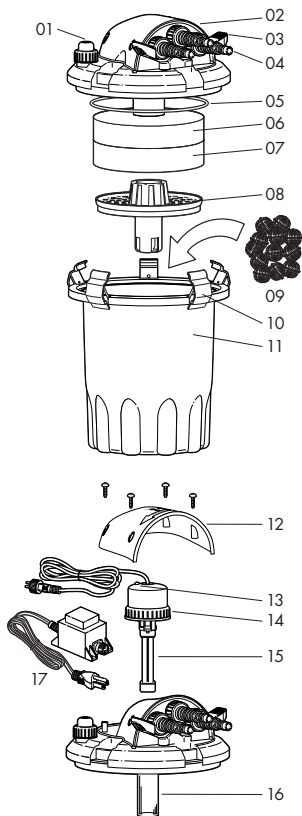
COMPONENTS

BIO-FILTER - 300106/300107

- 01. Pressure indicator
- 02. Container lid
- 03. Disc tab
- 04. Universal connector
- 05. O-ring
- 06. Coarse filter sponge
- 07. Fine filter sponge
- 08. Cover
- 09. 18 Bio-balls
- 10. Quick seal clamps
- 11. Container

- 12. Lid cover*
- 13. Red indicator light*
- 14. UV light assembly*
- 15. 7 Watt UV bulb*
- 16. Bulb protective cover*
- 17. Transformer*

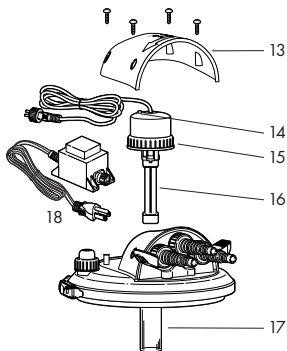
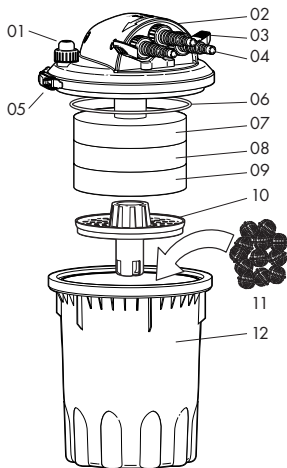
* Model 300107 only



BIO-FILTER - 300206/300207

- 01. Pressure indicator
- 02. Container lid
- 03. Disc tab- 04. Universal connector
- 05. Clamp
- 06. O-ring
- 07. Coarse filter sponge
- 08. Medium filter sponge
- 09. Fine filter sponge
- 10. Cover
- 11. 40 Bio-balls
- 12. Container
- 13. Lid cover*
- 14. Red indicator light*
- 15. UV light assembly*
- 16. 9 Watt UV bulb*
- 17. Bulb protective cover*
- 18. Transformer*

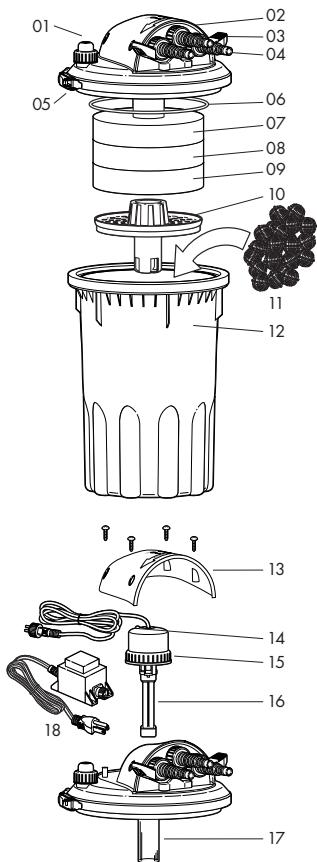
* Model 300207 only



BIO-FILTER - 300306/300307

- 01. Pressure indicator
- 02. Container lid
- 03. Disc tab
- 04. Universal connector
- 05. Clamp
- 06. O-ring
- 07. Coarse filter sponge
- 08. Medium filter sponge
- 09. Fine filter sponge
- 10. Cover
- 11. 60 Bio-balls
- 12. Container
- 13. Lid cover*
- 14. Red indicator light*
- 15. UV light assembly*
- 16. 11 Watt UV bulb*
- 17. Bulb protective cover*
- 18. Transformer*

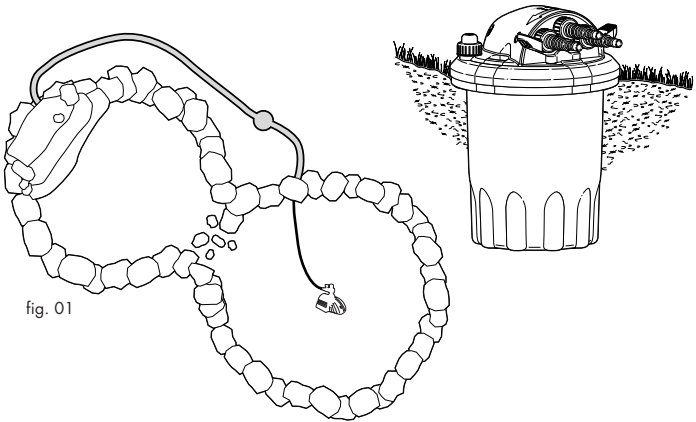
* Model 300307 only



INSTALLATION

How to Install:

01. You will need to dig a six to eight inch deep channel connecting the lower and upper pond basins. This channel will allow you to bury and conceal the tubing once connected. You will also need to create a hole to partially bury the bio-filter while keeping it in an upright and level position (fig. 01).



02. Using the tabs on either side of the hose connectors, slide the filter disc into the “WORK” position (fig. 02). Connect your pump and filter with flexible tubing – lay the tubing in the channel and be sure to attach it to the “IN” connector on the filter and the appropriate valve on the pump. Attach the tubing to the filter’s “OUT” connector and lay it in the channel leading to the upper pond basin (fig. 03). You should use stainless steel clamps to create a water tight seal at all of your tubing connections (filter & pump). Trim the tubing edge so that it can be concealed and safely dispense water inside your upper pond basin.

03. After submerging the pump in water, plug it in to check both the pump and bio-filter performance.

fig. 02

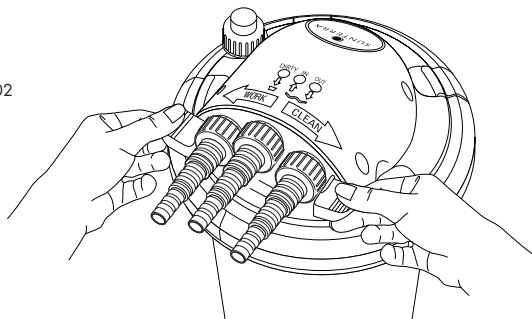
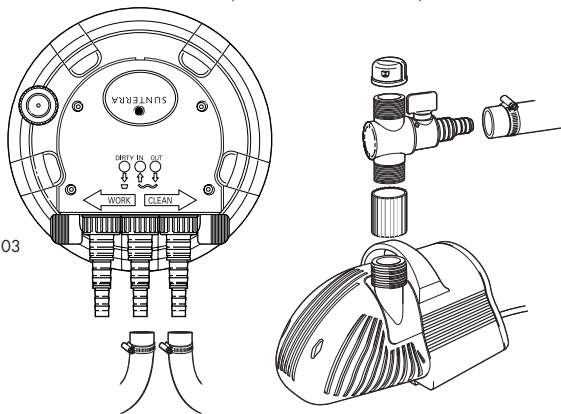


fig. 03



04. For UV enabled models, attach UV light assembly cord to transformer and plug transformer in a GFCI outlet. The UV indicator light will display red when light is on.

UV Light Troubleshooting

If UV indicator light does not display red:

01. Check the proper connections from UV light assembly to transformer and the transformer to GFCI outlet.
02. Test another electrical product in the same outlet.
03. Check UV light assembly for proper seating of the UV bulb (see “Changing the Bulb” section).

MAINTENANCE AND CLEANING

Regular Maintenance

Your bio-filter is designed to let you know when filtration performance declines and the self-cleaning process should be initiated. Your bio-filter is equipped with a color-coded pressure indicator located on the container lid. When your filter is operating effectively, the pressure indicator will display GREEN. If flow rate within your filter drops, performance also declines and the pressure indicator will display RED. Sunterra recommends activating the bio-filter’s self-cleaning feature if a RED indicator appears.

Your filter’s bio-balls supply a habitat for microorganisms and bacteria that help in filtering your pond water. These microorganisms cannot endure dry conditions or stagnant water, so the filter should be constantly supplied with running water – long idle periods lead to a reduction in the filtering performance. In the event you have a long idle period, your filter may require a longer period of time before you begin to see any results.

Self-Cleaning

To activate the filter’s self-cleaning process, you will perform the following steps:

***Note:** Please keep in mind that when you perform the self cleaning steps you will be draining some water from your pond. Be sure to have temporary, backup environments ready for any aquatic plants or fish as a safety precaution.*

01. You will need to connect a separate tube to the filter's "DIRTY" hose connector. The tube will be used to remove the water from your pond so you will want to make sure it is emptying into a desired location or container.
02. Next, unplug your pump so that water is no longer cycling through the filter.
03. Once you have the tubing in place and your pump is off, slide the filter disc from the "WORK" position to the "CLEAN" position. Use the two disc tabs along the outside hose connectors to slide the disc into place.
04. Plug in your pump to begin flushing the filter. While you are flushing your filter, look for clarity improvements in the flushed water. When you see clarity improvements in the flushed water and the pressure indicator displays GREEN, you have completed the self cleaning process. Turn off your pump and then disconnect the tube from the "DIRTY" hose connector. Slide the filter's disc back into the "WORK" position.
05. You are now ready to return your pond to its previous operating condition. You will want to replace the water you removed from your water garden and then plug in your pump.

Manual Cleaning

If the self-cleaning process does not have the desired affect, the filter can be opened and the individual filter components can be cleaned and washed manually. Unlatch the clamps (this may require pressure as it is a sealed surface) and remove the container lid.

Do not use any cleaning agents

Wash the filter sponges with clean tap water. The bio-balls should only be cleaned if they are highly contaminated and you should only use pond water to preserve the microorganisms and keep the filter biologically active.

When reassembling the device, make sure the o-ring seal is correctly positioned for a watertight seal (fig. 04). If the seal is out of place or missing there will be significant leakage when filter is operating.

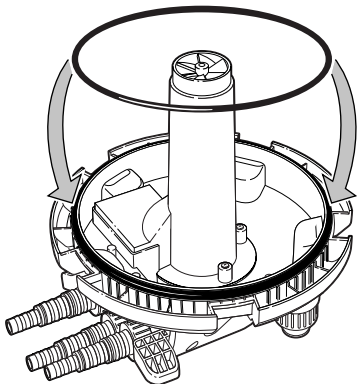


fig. 04

Winterize your Filter

Carefully clean the bio-filter with clear water and a soft sponge and store the device in a frost-free area during winter months. This unit is not to be operated during winter months.

Replacement Parts

Sunterra offers replacement sponge filters, bio-balls and UV bulbs. Please check with a local retailer or visit www.sunterrausa.com to find the components designed for your bio-filter.

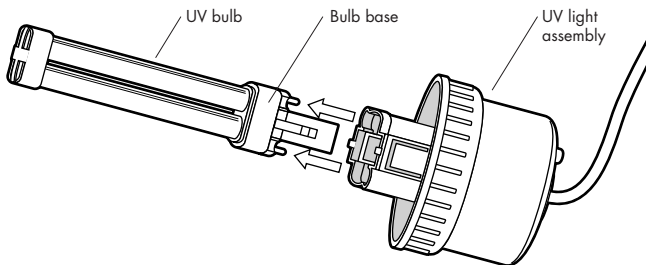
CHANGING THE BULB

CAUTION: ALLOW UV LIGHT ASSEMBLY AND BULB TO COOL AND DRY BEFORE HANDLING OR DISASSEMBLING.

Safety Notes:

01. Always unplug the transformer from the GFCI outlet before any maintenance or troubleshooting is performed.
02. DO NOT test UV light until the bio-filter has been completely reassembled.
Direct UV light can be harmful to your eyes.

Your UV bulb needs replaced when the red indicator light on the UV light assembly is not being displayed. To change bulb, first unplug the pump and bio-filter from its power source. Remove the lid cover from the top of container lid. Unscrew the UV light assembly counterclockwise and gently lift out. Allow UV light assembly and light bulb to cool and dry completely before handling. Once cool and dry, grip the base of the bulb with a dry cloth and gently pull the bulb from the assembly unit (do not pull on the bulb by gripping the glass element). Avoid direct skin contact with the bulb (oil from your skin may damage the UV bulb). Slide new bulb into place until properly seated. DO NOT test UV light until the filter has been completely reassembled. DIRECT UV LIGHT CAN BE HARMFUL TO THE EYES. After the bio-filter is completely reassembled, plug transformer back into the GFCI outlet. The red indicator light will be on if the UV bulb is working properly. See “Installation” section for UV light troubleshooting hints if needed.



LIMITED WARRANTY

ALL SUNTERRA PRODUCTS ARE MADE WITH FINE CRAFTSMANSHIP AND THE VERY BEST IN QUALITY.

Our Sunterra bio-filters are warranted to the user against defective materials and workmanship.

Covered products

Suntterra bio-filters offer a two-year limited warranty. The limited warranty does not cover the UV bulb.

Limited warranty exclusions

01. Our limited warranty does not cover any costs associated with the installation or removal of products subject to warranty claims.
02. All of these warranties are from date of purchase. Replacement liability is limited to Sunterra's sole discretion of any part or parts of the unit's defective material or workmanship. Proof of purchase is required for all claims against the limited warranty.
03. This warranty does not extend to damage of a Sunterra product or part resulting from accident, misuse, alteration, neglect, abuse, improper installation or normal wear and tear to the product(s). This limited warranty extends only to the original user of the Sunterra product.

Safety

Regular maintenance must be performed on any limited warranty item based upon the Sunterra Owner's Guide recommendations. REMEMBER to always unplug the transformer before handling. Do not exceed voltage on the transformer. Product is not to be operated below 41°F—Freeze Damage May Occur. Always keep the cord away from heat and high temperature. Connect the transformer with the proper voltage and GFCI outlet.

Felicitaciones por su compra. El Bio-filtro Sunterra está diseñado para ofrecer un rendimiento confiable y resultados ideales que satisfarán todas sus necesidades.

ACERCA DE LA SEGURIDAD

Asegúrese de examinar el bio-filtro para identificar si hay piezas rotas o dañadas. Los productos Sunterra están diseñados para ofrecer un rendimiento confiable y resultados ideales que satisfarán todas sus necesidades. Sin embargo, si no se siguen las instrucciones y advertencias de esta guía, se pueden producir averías en el producto y lesiones graves. Sunterra no se hará responsable de ningún daño ocasionado por no seguir las instrucciones de esta guía.

Recuerde tener en cuenta los siguientes consejos sobre la seguridad

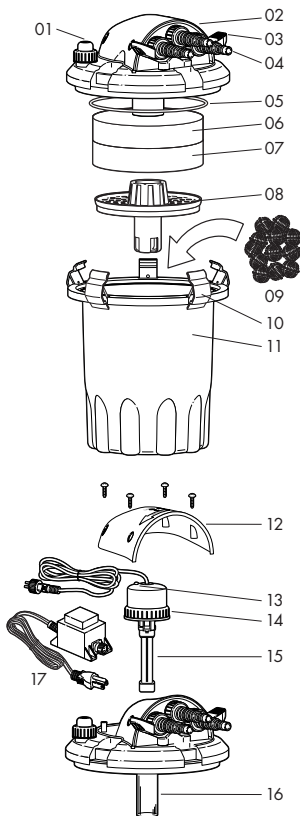
- El bio-filtro no debe colocarse en el estante.
- Desenchufe siempre el transformador de la toma de corriente eléctrica antes de realizar el mantenimiento o la limpieza del bio-filtro.
- Antes de manipular, deje enfriar y secar el conjunto de la lámpara UV y la bombilla.
- El aceite de la piel de las manos puede dañar la bombilla UV, utilice un trapo cuando cambia o ajusta la bombilla.
- No intente probar la lámpara UV hasta armar nuevamente todo el bio-filtro. La lámpara UV puede dañar los ojos.

COMPONENTES

BIO-FILTRO - 300106/300107

- 01. Indicador de presión
- 02. Tapa del recipiente
- 03. Lengüeta del disco
- 04. Conector universal
- 05. Junta tórica
- 06. Esponja del filtro grueso
- 07. Esponja del filtro fino
- 08. Cubierta
- 09. 18 Bio-bolas
- 10. Abrazaderas de cierre rápido
- 11. Recipiente
- 12. Cubierta de la tapa*
- 13. Luz indicadora roja*
- 14. Conjunto de lámpara UV*
- 15. Bombilla UV de 7 vatios*
- 16. Transformador*

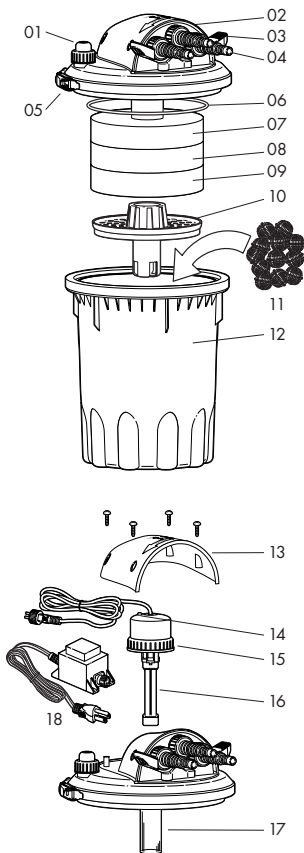
* Solamente en el modelo 300107



BIO-FILTRO - 300206/300207

- 01. Indicador de presión
- 02. Tapa del recipiente
- 03. Lengüeta del disco
- 04. Conector universal
- 05. Abrazadera de cierre rápido
- 06. Junta tórica
- 07. Esponja del filtro grueso
- 08. Esponja del filtro medio
- 09. Esponja del filtro fino
- 10. Cubierta
- 11. 40 Bio-bolas
- 12. Recipiente
- 13. Cubierta de la tapa*
- 14. Luz indicadora roja*
- 15. Conjunto de lámpara UV*
- 16. Bombilla UV de 9 vatios*
- 17. Cubierta protectora de la bombilla*
- 18. Transformador*

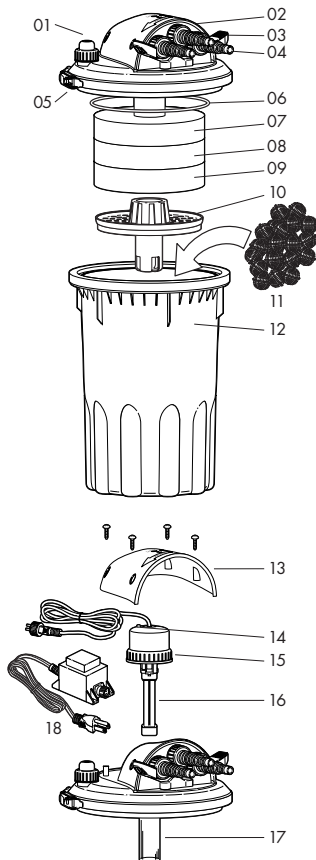
* Solamente en el modelo 300207



BIO-FILTRO - 300306/300307

- 01. Indicador de presión
- 02. Tapa del recipiente
- 03. Lengüeta del disco
- 04. Conector universal
- 05. Abrazadera de cierre rápido
- 06. Junta tórica
- 07. Esponja del filtro grueso
- 08. Esponja del filtro medio
- 09. Esponja del filtro fino
- 10. Cubierta
- 11. 60 Bio-bolas
- 12. Recipiente
- 13. Cubierta de la tapa*
- 14. Luz indicadora roja*
- 15. Conjunto de lámpara UV*
- 16. Bombilla UV de 11 vatios*
- 17. Cubierta protectora de la bombilla*
- 18. Transformador*

* Solamente en el modelo 300307



INSTALACIÓN

Cómo realizar la instalación

01. Usted tendrá que cavar un canal de seis a ocho pulgadas (15 a 20 cm) de profundidad a lo largo del exterior de la cascada o del arroyo, que conecte los pozos superior e inferior del estanque. Este canal le permitirá enterrar y ocultar el tubo una vez conectado. También necesitará hacer un orificio para enterrar parcialmente el bio-filtro mientras lo mantiene en una posición vertical y nivelada (fig. 01).

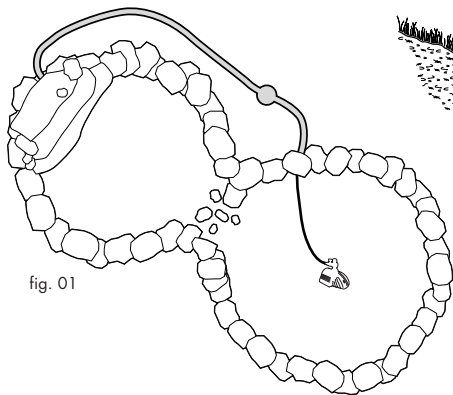


fig. 01



02. Utilizando las lengüetas que están en cualquiera de los dos lados de los dientes del conector de la manguera, deslice el disco del filtro hasta la posición de "FUNCIONAMIENTO" (fig. 02). Conecte la bomba y el filtro al tubo flexible. Coloque el tubo en el canal y asegúrese de ajustarlo al conector "IN" del filtro y a la válvula apropiada de la bomba. Acople el tubo al diente del conector de "SALIDA" del filtro y tiéndalo en el canal que conduce al pozo superior del estanque (fig. 03). Debe utilizar abrazaderas de acero inoxidable y ajustarlas bien para impedir que se escape el agua por las conexiones del tubo (al filtro y

a la bomba). Recorte el borde del tubo para que se pueda ocultar y para que pueda distribuir agua de modo seguro dentro del pozo superior del estanque.

- Después de sumergir la bomba en el agua, enchúfela para comprobar que la bomba y el bio-filtro funcionan correctamente.

fig. 02

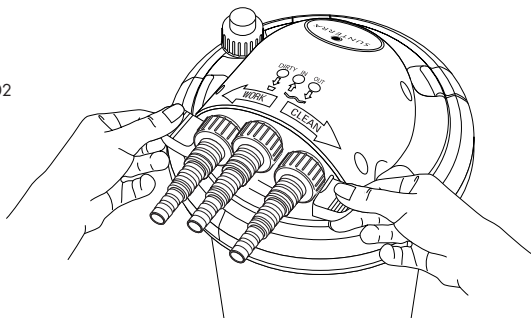
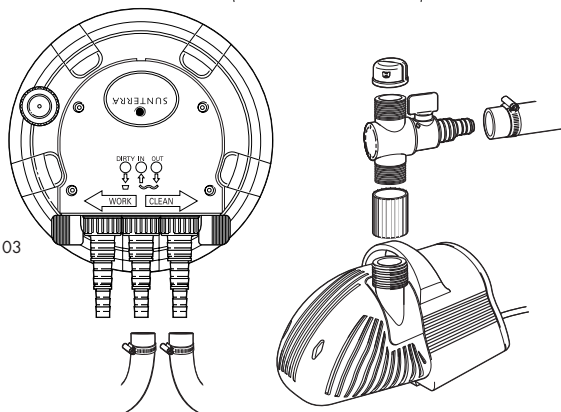


fig. 03



04. En los modelos con UV, conecte el cable del conjunto de la lámpara UV al transformador y enchufe el transformador en una toma de corriente con interruptor de circuito de fallos de conexión a tierra. La luz indicadora UV se pondrá roja cuando esté encendida.

Solución de problemas de la lámpara UV

Si la luz indicadora UV roja no se enciende:

01. Compruebe que el conjunto de la lámpara UV se encuentre bien conectado al transformador y, a su vez, el transformador a una toma de corriente con interruptor de circuito de fallos de conexión a tierra.
02. Pruebe con otro producto eléctrico en la misma toma de corriente.
03. Compruebe que la bombilla UV se encuentre correctamente colocada en el conjunto de la lámpara UV (Vea la sección “Cambiar la bombilla”).

MANTENIMIENTO Y LIMPIEZA

Mantenimiento periódico

Su bio-filtro está diseñado para indicar el momento en que disminuye el rendimiento de la filtración y se debe iniciar el proceso de autolimpieza. Su bio-filtro posee un indicador de presión con código de colores ubicado en la tapa del recipiente. Cuando el filtro funciona correctamente, el indicador de presión está en VERDE. Si el flujo del filtro disminuye, el rendimiento disminuye también y el indicador de presión se pone ROJO. Sunterra recomienda activar la función de autolimpieza del bio-filtro si el indicador está ROJO.

Las bioesferas del filtro suministran un hábitat para los microorganismos y las bacterias que ayudan a filtrar el agua del estanque. Estos microorganismos no pueden resistir las condiciones secas ni el agua estancada, así que se debe suministrar constantemente agua corriente al filtro. Los períodos de inactividad prolongados producen una reducción de la eficacia del filtro. En caso de que haya un período prolongado de inactividad, es posible que el filtro requiera un período de tiempo más prolongado antes de que usted comience a ver resultados.

Autolimpieza

Para activar el proceso de autolimpieza del filtro, usted realizará los pasos siguientes:

Nota: Por favor, tenga presente que cuando realice los pasos de autolimpieza, usted estará sacando un poco de agua del estanque. Asegúrese de tener entornos de respaldo temporales que estén listos para cualquier planta acuática o pez, como precaución de seguridad.

01. Usted tendrá que conectar un tubo independiente al conector de manguera “DIRTY” (SUCIO) del filtro. El tubo se usará para sacar el agua del estanque, por lo que usted querrá asegurarse de que el agua vaya a un lugar o recipiente deseado.
02. Luego, desenchufe la bomba para que el agua ya no se cicle a través del filtro.
03. Una vez que haya colocado el tubo y apagado la bomba, deslice el disco del filtro de la posición “EN FUNCIONAMIENTO” (WORK) a la posición “LIMPIEZA” (CLEAN). Utilice las lengüetas del disco en la parte externa de los conectores de la manguera para colocar el disco en su lugar.
04. Enchufe la bomba para comenzar a enjuagar el filtro. Mientras enjuaga el filtro, compruebe que el agua esté saliendo cada vez más transparente. Cuando observe que el agua que pasa a través del filtro ya es transparente y el indicador de presión está VERDE, el proceso de autolimpieza habrá finalizado. Apague la bomba y luego desconecte el tubo del conector de la manguera “SUCIO” (DIRTY). Deslice el disco del filtro nuevamente a la posición “EN FUNCIONAMIENTO” (WORK).
05. Una vez hecho esto, usted estará listo para devolver el estanque a su estado operativo previo. Usted deberá reemplazar el agua que sacó del jardín acuático y luego enchufar la bomba.

Limpieza Manual

Si el proceso de autolimpieza no produce el efecto deseado, puede abrir el filtro para limpiar y lavar los componentes en forma manual. Extraiga las cinco abrazaderas de cierre rápido (es posible que se requiera cierta fuerza dado que es una superficie sellada) y quite la tapa del recipiente.

No use agentes limpiadores

Lave las esponjas del filtro con agua corriente limpia. La bioesferas se deben limpiar solamente si están muy contaminadas y se debe usar solamente agua del estanque para preservar los microorganismos y mantener el filtro biológicamente activo.

Cuando reensamble el dispositivo, asegúrese de que el sello de junta tórica esté posicionado correctamente para lograr un sello estanco al agua (fig. 04). Si el sello está fuera de su sitio o falta, habrá una fuga significativa cuando el filtro esté funcionando.

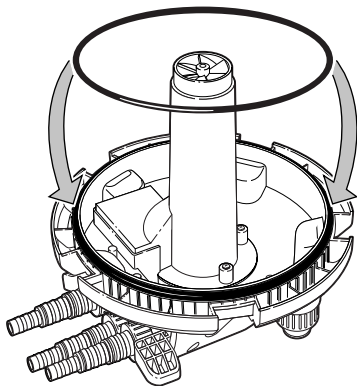


fig. 04

Prepare el filtro para el invierno

Limpie con cuidado el bio-filtro con agua limpia y una esponja suave; almacene el aparato en una zona donde no lleguen los efectos de las heladas durante los meses de invierno. Esta unidad no se debe tener en funcionamiento durante los meses de invierno.

Repuestos

Sunterra ofrece filtros de esponja, bio-bolas y bombillas UV de repuesto. Consulte a su proveedor detallista local o visite www.sunterrausa.com para ver los componentes diseñados para su bio-filtro.

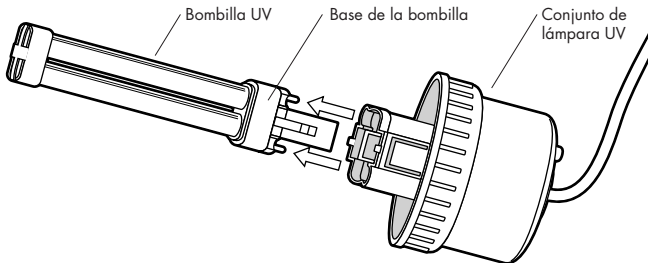
CAMBIO DE LA BOMBILLA

PRECAUCIÓN: DEJE QUE EL CONJUNTO DE LA LÁMPARA UV SE ENFRÍEY SE SEQUE ANTES DE MANIPULARLO O DESARMARLO.

Acerca de la seguridad:

01. Desenchufe siempre el transformador de la toma de corriente con interruptor de circuito de fallos de conexión a tierra antes de realizar el mantenimiento o intentar solucionar los problemas que pudiera presentar el bio-filtro.
02. NO intente probar la lámpara UV hasta armar nuevamente todo el filtro. La luz UV directa puede dañar los ojos.

Necesitará reemplazar la bombilla UV cuando la luz indicadora roja en el conjunto de lámpara UV no se encienda. Para cambiar la bombilla, primero desenchufe la bomba y el bio-filtro de la fuente de alimentación. Quite la cubierta de la tapa de la parte superior de la tapa del recipiente. Desenrosque el conjunto de lámpara UV girando en contra de las agujas del reloj y apártelo con suavidad. Antes de manipular, deje enfriar y secar el conjunto de la lámpara UV y la bombilla. Una vez que esté frío y seco, sujete la base de la bombilla con un trapo seco y suavemente tire de la bombilla para sacarla del conjunto (no tire de la bombilla presionando la parte de vidrio). Evite el contacto directo de la piel con la bombilla (el aceite de la piel puede dañar la bombilla UV).



Deslice la nueva bombilla en su lugar hasta que esté correctamente colocada. NO intente probar la lámpara UV hasta armar nuevamente todo el filtro. La luz UV directa puede dañar los ojos. Después de volver a armar el bio-filtro, enchufe nuevamente el transformador en la toma de corriente con interruptor de circuito de fallos de conexión a tierra. La luz indicadora roja se encenderá si la bombilla está bien colocada. Consulte la sección “Instalación” en caso de necesitar consejos para solucionar problemas con la lámpara UV.

GARANTÍA LIMITADA

TODOS LOS PRODUCTOS DE SUNTERRA ESTÁN FABRICADOS CON ARTESANÍA EXPERTA Y LO MEJOR EN CALIDAD.

Nuestras bio-filtros Sunterra ofrecen al usuario garantía contra todo defecto de material y fabricación.

Productos cubiertos

Los bio-filtros Sunterra ofrecen una garantía limitada de dos años. La garantía limitada no cubre la bombilla UV.

Exclusiones de la garantía limitada

01. Nuestra garantía limitada no cubre ningún costo relacionado con la instalación o remoción de productos sujetos a reclamaciones de la garantía.
02. Todas estas garantías tienen vigencia a partir de la fecha de compra. La responsabilidad de reemplazo del producto está limitada, según el criterio exclusivo de Sunterra, a la pieza o las piezas de la unidad con defectos de material o fabricación. Se requiere un comprobante de compra para realizar cualquier reclamación de la garantía limitada.
03. Esta garantía no se extiende a los daños de un producto o pieza Sunterra resultantes de accidentes, mal uso, alteraciones, negligencias, abusos, instalación incorrecta o desgaste normal por uso de los productos. Esta garantía se extiende sólo al usuario original del producto Sunterra.

Seguridad

Se debe realizar un mantenimiento periódico de todo artículo que tenga garantía limitada, según las recomendaciones de Sunterra en la Guía del Usuario.

RECUERDE que siempre debe desenchufar el transformador antes de manipular la lámpara. No sobrepase el voltaje que se indica en el transformador. El producto no debe utilizarse a temperaturas inferiores a los 41 °F (5 °C), ya que puede producirse daño por congelamiento. Siempre mantenga el cable alejado del calor y de altas temperaturas. Conecte el transformador al voltaje adecuado y una toma de corriente con ICFT.

Nous vous félicitons d'avoir acheté un bio-filtre Sunterra, conçu pour vous assurer un rendement fiable et des résultats idéaux pour vos besoins particuliers.

REMARQUES RELATIVES À LA SÉCURITÉ

Veiller à examiner le bio-filtre afin de s'assurer qu'il n'y a pas de pièces brisées ou manquantes. Les produits Sunterra sont conçus pour un rendement fiable et des résultats convenant parfaitement à vos besoins particuliers. Toutefois, ne pas se conformer au mode d'emploi et aux avertissements du présent guide peut entraîner l'endommagement du produit et/ou des lésions graves. Sunterra rejette la responsabilité de tout dommage résultant de l'inobservation des prescriptions du présent guide.

Veillez garder les conseils de sécurité suivants à l'esprit

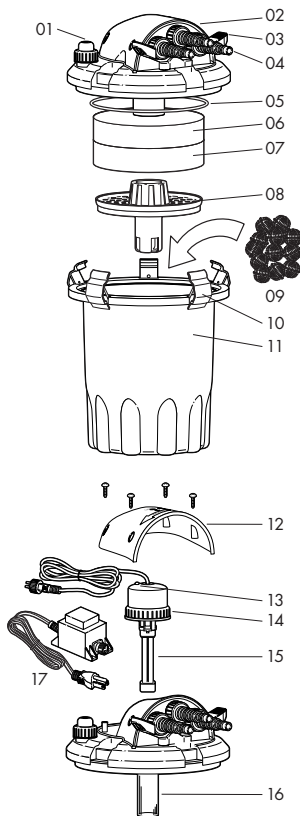
- Le bio-filtre ne doit pas être placé dans le bassin.
- Dépriser toujours le transformateur avant toute intervention d'entretien ou de nettoyage.
- Attendre que l'ensemble de lampe et ampoule UV soit refroidi et sec avant toute manipulation.
- L'huile de la peau peut endommager l'ampoule UV. Utiliser un chiffon pour changer ou ajuster l'ampoule.
- Ne pas essayer la lampe UV avant le remontage complet du bio-filtre. La lumière ultraviolette peut être préjudiciable pour les yeux.

COMPOSANTS

BIO-FILTRE - 300106/300107

- 01. Jauge de pression
- 02. Couvercle du récipient
- 03. Onglet de disque
- 04. Raccord universel
- 05. Joint torique
- 06. Eponge de filtration grossière
- 07. Eponge de filtration fine
- 08. Couvercle
- 09. 18 Bio-billes
- 10. Pincettes de fermeture hermétique rapide
- 11. Récipient
- 12. Couvre-couvercle*
- 13. Témoin rouge*
- 14. Ensemble de lampe UV *
- 15. Ampoule UV de 7 watts*
- 16. Couvercle protecteur d'ampoule*
- 17. Transformateur*

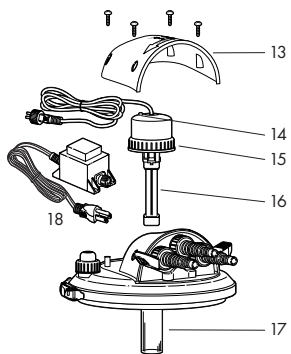
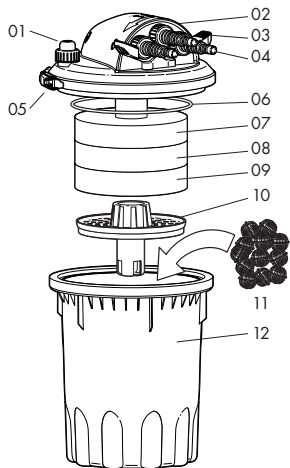
* Modèle 300107 seulement



BIO-FILTRE - 300206/300207

- 01. Jauge de pression
- 02. Couvercle du récipient
- 03. Onglet de disque
- 04. Raccord universel
- 05. Pince de fermeture rapide
- 06. Joint torique
- 07. Eponge de filtration grossière
- 08. Eponge filtrante moyenne
- 09. Eponge de filtration fine
- 10. Couvercle
- 11. 40 Bio-billes
- 12. Récipient
- 13. Couvre-couvercle*
- 14. Témoin rouge*
- 15. Ensemble de lampe UV *
- 16. Ampoule UV de 9 watts*
- 17. Couvercle protecteur d'ampoule*
- 18. Transformateur*

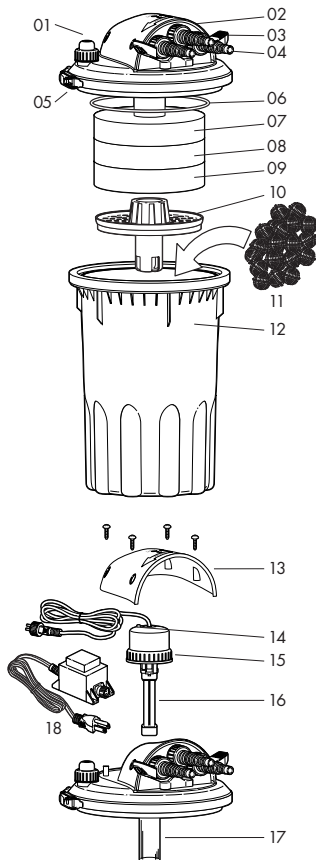
* Modèle 300207 seulement



BIO-FILTRE - 300306/300307

- 01. Jauge de pression
- 02. Couvercle du récipient
- 03. Onglet de disque
- 04. Raccord universel
- 05. Pince de fermeture rapide
- 06. Joint torique
- 07. Eponge de filtration grossière
- 08. Eponge filtrante moyenne
- 09. Eponge de filtration fine
- 10. Couvercle
- 11. 60 Bio-billes
- 12. Récipient
- 13. Couvre-couvercle*
- 14. Témoin rouge*
- 15. Ensemble de lampe UV *
- 16. Ampoule UV de 11 watts*
- 17. Couvercle protecteur d'ampoule*
- 18. Transformateur*

* Modèle 300307 seulement



MONTAGE

Pour monter:

01. Vous devrez creuser un canal de 15 cm à 20 cm (6 po à 8 po) de profondeur longeant l'extérieur de la cascade et reliant ainsi le bassin inférieur et supérieur. Cette gouttière permet d'enfouir et de cacher la tuyauterie une fois qu'elle est raccordée. Il sera également nécessaire de creuser un trou pour ensevelir partiellement le bio-filtre en position verticale et de niveau (fig. 01).

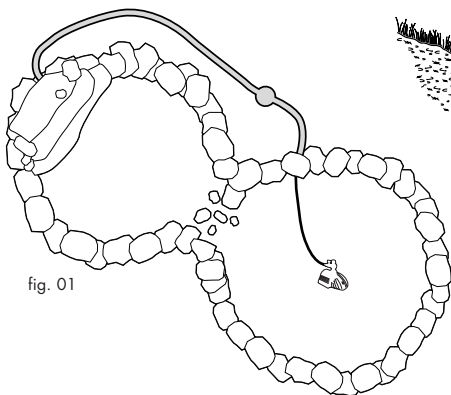


fig. 01



02. Au moyen des onglets situés de chaque côté du tuyau de raccord cannelé, glissez le disque du filtre en position « WORK » (fig. 02). Brancher la pompe et le filtre à l'aide de tuyauterie souple – poser le tuyauterie dans la gouttière et veiller à la fixer au raccord d'entrée « IN » du filtre et à la valve adéquate de la pompe. Fixez le tuyau au raccord cannelé marqué « OUT » du filtre et étendez-le dans le canal menant au bassin supérieur (fig. 03). Il faut utiliser les pinces en inox pour créer un raccord étanche à tous les branchements de tuyauterie (filtre et pompe). Coupez le bord du tuyau de manière à le dissimuler et à permettre l'alimentation en eau dans le bassin supérieur.

03. Après avoir immergé la pompe, la priser afin de vérifier son fonctionnement ainsi que celui du bio-filtre.

fig. 02

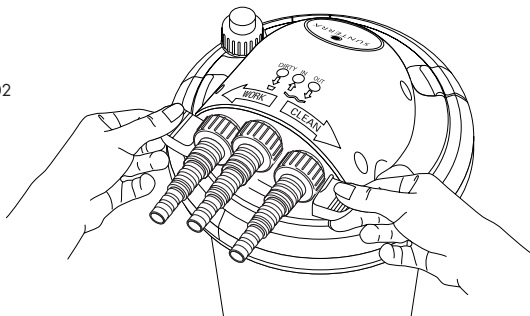
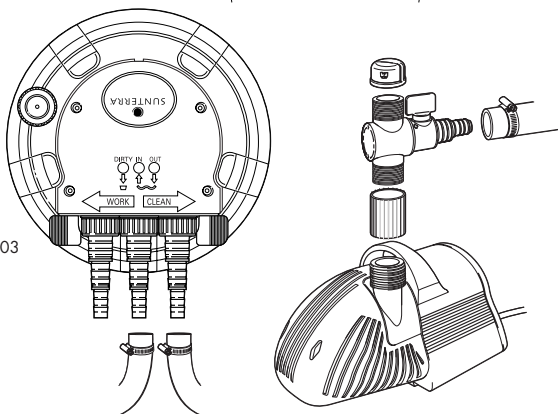


fig. 03



04. Pour les modèles à UV, fixer un cordon d'alimentation de lampe UV au transformateur et priser le transformateur dans une prise à disjoncteur de fuite de terre. Le témoin UV rouge s'allumera quand la lampe sera en service.

Dépistage des pannes de la lampe UV

Si le témoin UV rouge ne s'allume pas:

01. Vérifier les connexions entre l'ensemble de lampe UV et le transformateur et entre le transformateur et la prise à disjoncteur de fuite de terre.
02. Tester un autre produit électrique dans la même prise que celle utilisée.
03. Vérifier les connexions de la lampe UV et s'assurer que l'ampoule UV est bien assise (Voir la section « Remplacement de l'ampoule »).

ENTRETIEN ET NETTOYAGE

Entretien régulier

Le bio-filtre est conçu pour signaler une baisse de rendement de la filtration et déclencher le processus d'autonettoyage. Le biofiltre est doté d'une jauge de pression chromocodée située sur le couvercle du récipient. Quand le filtre fonctionne de façon efficace, la jauge de pression est sur le VERT. Si le débit du filtre diminue, le rendement en fait de même et la jauge de pression se met au ROUGE. Sunterra conseille d'actionner la fonction d'autonettoyage du bio-filtre dis la jauge de pression est sur le ROUGE.

Les bio-billes de votre filtre offrent un habitat propice aux micro-organismes et bactéries qui aident à filtrer l'eau de votre étang. Ces micro-organismes ne peuvent tolérer des conditions de sécheresse ou des eaux stagnantes; le filtre doit donc toujours être alimenté en eau courante. De longues périodes de stagnation peuvent entraîner une perte d'efficacité du filtre. Le cas échéant, votre filtre peut prendre plus de temps à produire des résultats observables.

Autonettoyant

Pour activer le processus d'auto-nettoyage du filtre, vous devrez effectuer les étapes suivantes:

Remarque: *Gardez à l'esprit qu'en effectuant les étapes d'auto-nettoyage, une partie de l'eau de l'étang sera évacuée. Par mesure de précaution, assurez-vous d'avoir un endroit de rechange où loger temporairement les plantes aquatiques et les poissons.*

01. Vous devrez raccorder un autre tuyau au raccord de tuyau du filtre marqué « DIRTY » (SALE). Ce tuyau sera utilisé pour évacuer l'eau de l'étang. Assurez-vous donc qu'elle est vidée à l'endroit ou dans le contenant désiré.
02. Ensuite, débranchez la pompe de sorte que l'eau ne circule plus à travers le filtre.
03. Une fois la canalisation en place et la pompe arrêtée, faire coulisser le disque de filtration de la position de « TRAVAIL » (WORK) à la position de « NETTOYAGE » (CLEAN). Se servir des deux onglets de disque sur l'extérieur des connecteurs de tuyau pour faire coulisser le disque en place.
04. Priser la pompe pour commencer à rincer le filtre. Pendant le rinçage du filtre, vérifier si l'eau refoulée s'éclaircit. Quand on constate un éclaircissement de l'eau refoulée et quand la jauge de pression se remet sur le VERT, le processus d'autonettoyage est terminé. Arrêter la pompe puis débrancher le tube du raccord de tuyau « SALE » (DIRTY). Remettre le disque de filtration sur la position de « TRAVAIL » (WORK).
05. Vous êtes maintenant prêt à remettre l'étang en état de fonctionnement normal. Remplacez l'eau évacuée puis branchez la pompe.

Nettoyage manuel

Si le processus d'autonettoyage ne donne pas les résultats escomptés, on peut ouvrir le filtre pour nettoyer et laver les composants du filtre manuellement. Déverrouiller les cinq pinces de fermeture rapide (il pourra s'avérer nécessaire d'exercer une pression étant donné qu'il s'agit d'une surface étanche) et retirer le couvercle du récipient.

N'utilisez pas d'agents nettoyants

Lavez les éponges du filtre avec de l'eau propre du robinet. Les bio-billes ne doivent être nettoyées que si elles sont très contaminées. À cette fin, vous ne devez utiliser que l'eau de l'étang pour protéger les micro-organismes et garder le filtre biologiquement actif.

Lors de l'assemblage du dispositif, assurez-vous que le joint torique est positionné correctement pour garantir son étanchéité (fig. 04). Si le joint est mal placé ou absent, une fuite de liquide importante se produira lorsque le filtre sera en fonction.

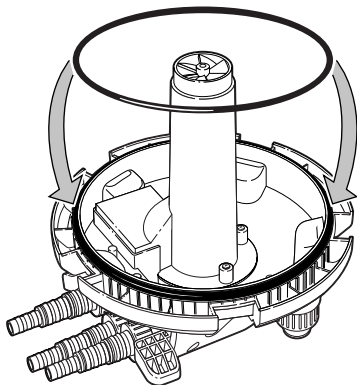


fig. 04

Hivérisez votre filtre

Nettoyer soigneusement le bio-filtre avec de l'eau Claire et une éponge douce et ranger le dispositif dans un lieu à l'abri du gel pendant les mois d'hiver. Cet appareil ne doit pas fonctionner pendant les mois d'hiver.

Pièces détachées

Sunterra propose des éponges filtrantes de rechange, des bio-billes et des ampoules UV. Consulter un détaillant local ou se rendre sur www.sunterrausa.com pour trouver les composants correspondant aux divers bio-filtres.

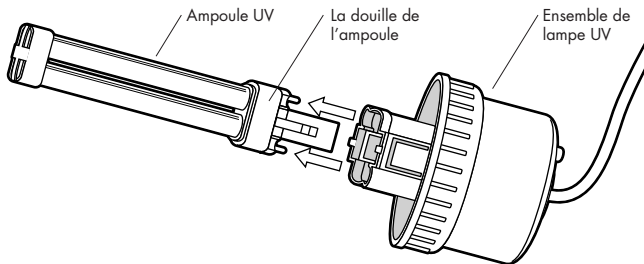
CHANGEMENT DE L'AMPOULE

ATTENTION: ATTENDRE QUE L'ENSEMBLE DE LAMPE ET AMPOULE UV AIT REFROIDI ET SECHÉ AVANT TOUTE MANIPULATION OU DÉMONTAGE.

Remarques relatives à la sécurité:

01. Dépriser toujours le transformateur de la prise à disjoncteur à fuite de terre avant toute intervention d'entretien ou de dépannage.
02. NE PAS essayer la lampe UV tant que le filtre avant d'avoir complètement remonté le filtre. La lumière UV directe peut être préjudiciable pour les yeux.

Il faut remplacer l'ampoule UV quand le témoin rouge de l'ensemble de lampe UV ne s'allume pas. Pour remplacer l'ampoule, il faut commencer par dépriser la pompe et le biofiltre de sa source. Retisser le couvre-couvercle de la partie supérieure du couvercle de récipient. Dévisser l'ensemble de lampe UV vers la gauche et l'extraire délicatement. Laisser refroidir et sécher complètement l'ensemble de lampe et l'ampoule avant toute manipulation. Une fois sèche et refroidie, saisir la douille de l'ampoule avec un chiffon sec et tirer délicatement sur l'ampoule pour l'extraire de l'ensemble (ne pas tirer sur l'ampoule en la saisissant par la partie en verre). Eviter le contact direct de la peau avec l'ampoule (l'huile de la peau peut endommager l'ampoule UV). Glisser l'ampoule neuve en place jusqu'à ce qu'elle soit adéquatement assise. NE PAS essayer la lampe UV tant que le filtre avant d'avoir complètement remonté le filtre. La lumière UV directe peut être préjudiciable pour les yeux.



Une fois le biofiltre complètement remonté, priser le transformateur dans la prise à disjoncteur de fuite de terre. Le témoin rouge s'allume si l'ampoule fonctionne normalement. Voir la section "Montage" pour tout conseil utile concernant le dépiage des panes de l'éclairage UV.

GARANTIE LIMITÉE

TOUS LES PRODUITS SUNTERRA SONT D'EXQUIS PRODUITS D'ARTISANAT DE LA MEILLEURE QUALITÉ.

Nos biofiltres Sunterra sont garanties à l'utilisateur contre tout vice de matière ou de façon.

Produits couverts

Bio-filtres Sunterra offre une garantie limitée de deux ans. La garantie limitée ne couvre pas les ampoules UV.

Exclusions à la garantie limitée

01. Notre garantie limitée ne couvre aucun risque associé au montage ou au démontage des produits faisant l'objet des réclamations au titre de la garantie.
02. Toutes ces garanties entrent en vigueur à compter de la date d'achat. La responsabilité de remplacement est limitée à la seule discrétion de Sunterra en ce qui concerne toute pièce, ou pièces, de l'appareil présentant un vice de matière ou de façon. La preuve d'achat est nécessaire pour toutes les réclamations au titre de la garantie limitée.
03. Cette garantie ne s'étend pas à l'endommagement d'un produit Sunterra résultant d'un accident, d'un mauvais usage, d'une modification, d'un acte de négligence, d'un usage abusif, d'un mauvais montage ou de l'usure normale du/des produit(s). La garantie limitée ne s'étend qu'à l'acquéreur initial du produit Sunterra.

Sécurité

Il est indispensable de procéder à l'entretien périodique de tout article bénéficiant de la garantie limitée en se basant pour cela sur les recommandations du guide du propriétaire Sunterra. NE PAS OUBLIER de toujours dépriser le transformateur avant toute manipulation. Ne pas dépasser la tension nominale du transformateur. Le produit ne doit pas être utilisé à une température inférieure à 5 °C (41 °F) – il pourrait être endommagé par le gel. Maintenir toujours le cordon à l'écart des températures élevées et de la chaleur. Connecter le transformateur à une prise de la bonne tension et protégée contre les défauts de fuite.

Experience Sunterra...

Sienta con Sunterra...

Essayez Sunterra...

www.sunterrausa.com

Sunterra, L.L.C.
5901 W. War Memorial Drive
Peoria, IL 61615
www.sunterrausa.com

© 2004 Sunterra, L.L.C.
ALL RIGHTS RESERVED

Sunterra,  SUNTERRA[®]
and sun design 
are registered trademarks
of Sunterra, L.L.C.