



SUNTERRA®

# SUBMERSIBLE LIGHTS

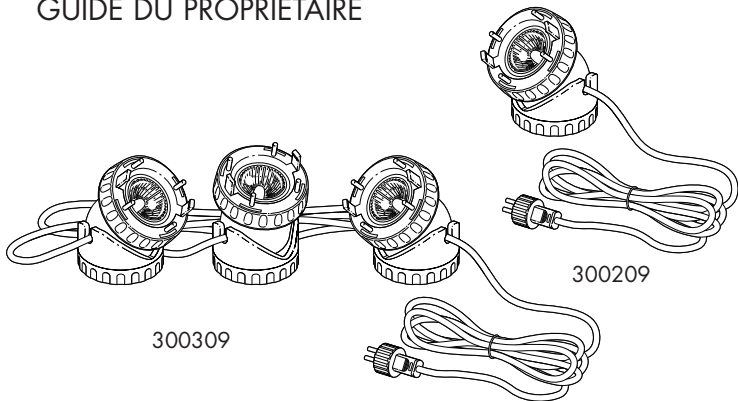
OWNER'S GUIDE

# LÁMPARAS SUMERGIBLES

GUÍA DEL USUARIO

# LAMPES SUBMERSIBLES

GUIDE DU PROPRIÉTAIRE



## TABLE OF CONTENTS

Safety Notes.....	01
Components.....	02
Installation.....	04
Hints and Troubleshooting .....	05
Maintenance.....	05
Changing the Bulb .....	06
Limited Warranty.....	07

## ÍNDICE DE MATERIAS

Acerca de la seguridad.....	08
Componentes .....	09
Instalación .....	11
Consejos y solución de problemas .....	12
Mantenimiento .....	12
Cambio de la bombilla.....	13
Garantía limitada .....	14

## TABLE DES MATIÈRES

Remarques relatives à la sécurité .....	15
Composants .....	16
Montage .....	18
Conseils pratiques et dépiage des pannes .....	19
Entretien.....	19
Changement de l'ampoule .....	20
Garantie limitée.....	21

Congratulations on your purchase of a Sunterra Light Kit, it is designed to add beauty and ambience to your water gardening experience.

## SAFETY NOTES

Be sure to examine all the products in the light kit to identify any broken or damaged parts. Sunterra products are designed to bring you dependable performance and ideal results for your unique needs. However, failure to follow the instructions and warnings in this guide may result in product damage and/or serious injury. Sunterra will not be held liable for any damage resulting from failure to observe this guide's instructions.

### **Please keep the following safety tips in mind**

- The light(s) should only be used underwater to guarantee optimal cooling of the lamp.
- Always unplug the transformer from the electrical outlet before handling or cleaning the lights.
- Allow light to cool and dry before handling or disassembling.
- Do not place a hot lamp near flammable materials.
- Use a cloth when touching the hot lens, lamp, or housing unit.
- Oil from your skin may damage the halogen bulb, use a cloth when changing or adjusting the bulb.

## LIGHT SET COMPONENTS

### ONE LIGHT SET - 300209

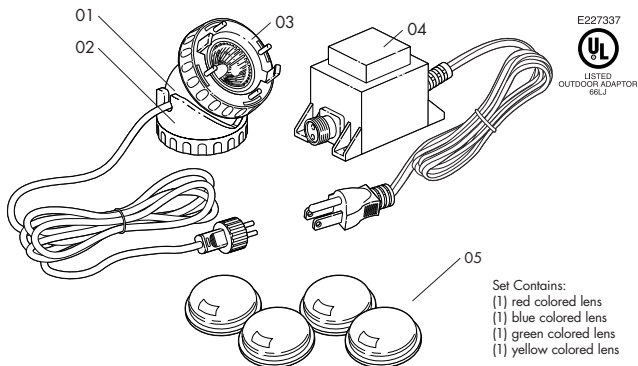
01. Housing unit

02. Base

03. Protective ring

04. Transformer

05. Colored lenses



## THREE LIGHT SET - 300309

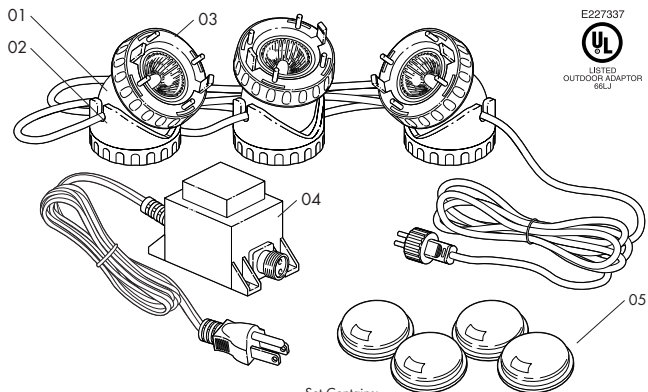
01. Housing unit

02. Base

03. Protective ring

04. Transformer

05. Colored lenses



E227337

LISTED  
OUTDOOR ADAPTOR  
66LJ

Set Contains:

(3) red colored lenses

(3) blue colored lenses

(3) green colored lenses

(3) yellow colored lenses

## INSTALLATION

**How to Install:** Be sure the protective ring is screwed tightly against the housing unit. You have a choice of five different positions for adjusting the lamp base before placing the light(s) under water (FIG. 01). For a tinted glow from the light(s), add one of the lenses by placing it under the protective ring then screwing the ring back on (FIG. 02). Plug the light cable into the transformer and set the light(s) under water. The transformer should be located in a weather-protected area that is a safe distance from the water container. Then plug the transformer into a properly grounded GFCI outlet.

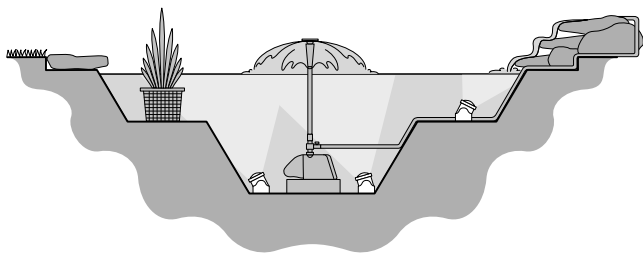


FIG. 01

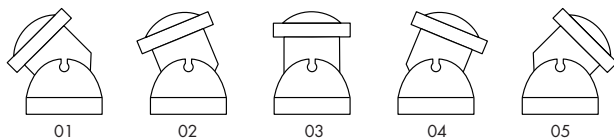


FIG. 02

## HINTS AND TROUBLESHOOTING

CAUTION: UNPLUG THE LIGHTS BEFORE HANDLING.

*If the lights do not work properly, please check the following:*

### **No illumination**

- Test another electrical product in the same outlet used by the submersible light.
- Check to ensure lamp is seated securely into the housing unit.
- You may need to replace the bulb(s).

### **Dull lighting**

- You may need to clean the light.

## MAINTENANCE

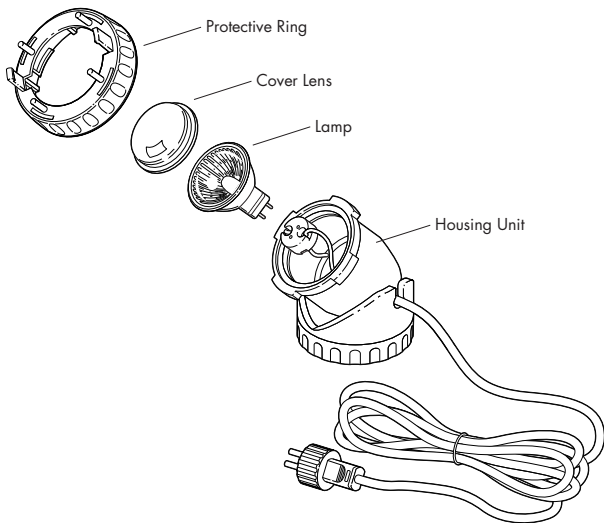
**Safety Notes:** Always unplug the electrical cord from the outlet before touching or removing the submersible lights(s) from your water garden. To avoid possible injury, use a cloth when touching the halogen bulb.

**Cleaning:** Your underwater light(s) will need intermittent cleaning. When you observe that the light is dirty, disconnect the transformer from the electrical outlet and let the light(s) cool, remove the light(s) from the pond and clean with a damp cloth to eliminate any dirt or deposits.

## CHANGING THE BULB

CAUTION: ALLOW LIGHT TO COOL AND DRY BEFORE HANDLING OR DISASSEMBLING.

Detach the protective ring from the housing unit by turning it counterclockwise. Remove the cover lens. Gently pull the lamp from its socket and replace with a new lamp. Put the lamp back into the housing unit, add the cover lens, and reattach the protective ring.



## LIMITED WARRANTY

ALL SUNTERRA PRODUCTS ARE MADE WITH FINE CRAFTSMANSHIP AND THE VERY BEST IN QUALITY.

Our Sunterra light sets are warranted to the user against defective materials and workmanship.

### **Covered products**

Sunterra light sets offer a one-year limited warranty. The limited warranty does not cover the halogen bulbs.

### **Limited warranty exclusions**

01. Our limited warranty does not cover any costs associated with the installation or removal of products subject to warranty claims.
02. The halogen bulbs are NOT included in the limited warranty.
03. All of these warranties are from date of purchase. Replacement liability is limited to Sunterra's sole discretion of any part or parts of the unit's defective material or workmanship. Proof of purchase is required for all claims against the limited warranty.
04. This warranty does not extend to damage of a Sunterra product or part resulting from accident, misuse, alteration, neglect, abuse, improper installation or normal wear and tear to the product(s). This limited warranty extends only to the original user of the Sunterra product.

### **Safety**

Regular maintenance must be performed on any limited warranty item based upon the Sunterra Owner's Guide recommendations. REMEMBER to always unplug the transformer before handling. Do not exceed voltage on the transformer. Product is not to be operated below 41°F—Freeze Damage May Occur. Always keep the cord away from heat and high temperature. Connect the transformer with the proper voltage and GFCI outlet.

Felicitaciones por su compra. El Juego de lámparas Sunterra está diseñado para realzar la belleza y el ambiente de su jardín acuático.

## ACERCA DE LA SEGURIDAD

Asegúrese de examinar todos los productos en el juego de lámparas para identificar si hay piezas rotas o dañadas. Los productos Sunterra están diseñados para ofrecer un rendimiento confiable y resultados ideales que satisfarán todas sus necesidades. Sin embargo, si no se siguen las instrucciones y advertencias de esta guía, se pueden producir averías en el producto y lesiones graves. Sunterra no se hará responsable de ningún daño ocasionado por no seguir las instrucciones de esta guía.

### **Recuerde tener en cuenta los siguientes consejos sobre la seguridad**

- Las lámparas sólo deben utilizarse sumergidas para garantizar el enfriamiento óptimo de la bombilla.
- Desenchufe siempre el transformador de la toma de corriente eléctrica antes de manipular o limpiar las lámparas.
- Deje que la lámpara se enfríe y se seque antes de manipularla o desarmarla.
- No coloque las lámparas calientes cerca de materiales inflamables.
- Utilice un trapo para tocar la lente caliente, la bombilla o la cubierta.
- El aceite de la piel de las manos puede dañar la bombilla halógena, utilice un trapo cuando cambia o ajusta la bombilla.

## COMPONENTES DEL CONJUNTO DE LÁMPARAS CONJUNTO DE UNA LÁMPARA - 300209

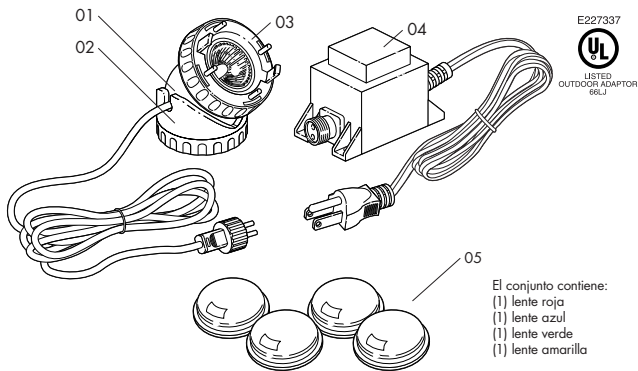
01. Cubierta

02. Base

03. Anillo protector

04. Transformador

05. Lentes de colores



El conjunto contiene:

- (1) lente roja
- (1) lente azul
- (1) lente verde
- (1) lente amarilla

## CONJUNTO DE TRES LÁMPARAS - 300309

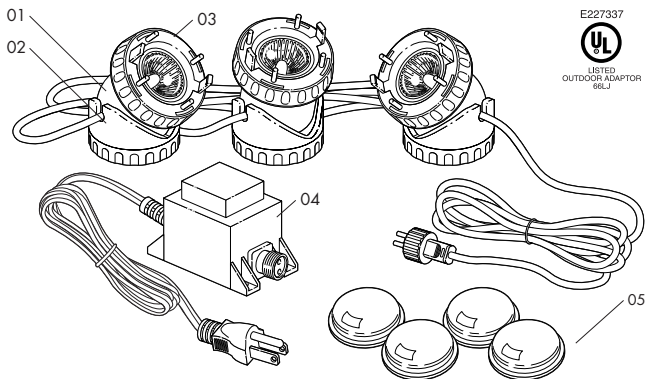
01. Cubierta

02. Base

03. Anillo protector

04. Transformador

05. Lentes de colores



E227337



LISTED  
OUTDOOR ADAPTOR  
66LJ

El conjunto contiene:

- (3) lente roja
- (3) lente azul
- (3) lente verde
- (3) lente amarilla

## INSTALACIÓN

**Cómo realizar la instalación:** Asegúrese de que el anillo protector se encuentre bien ajustado en la cubierta. Puede elegir entre cinco posiciones diferentes de ajuste para la base de la lámpara antes de colocarla bajo el agua (Fig. 01). Si desea dar un toque de color, agregue una de las lentes. Presione suavemente la lente entre las dos lengüetas del anillo protector (Fig. 02). Enchufe el cable de la lámpara en el transformador y coloque la lámpara bajo el agua. Debe ubicar el transformador en un área protegida de la intemperie y a una distancia segura del depósito de agua. Luego enchufe el transformador en una toma de corriente con la conexión a tierra correspondiente (ICFT).

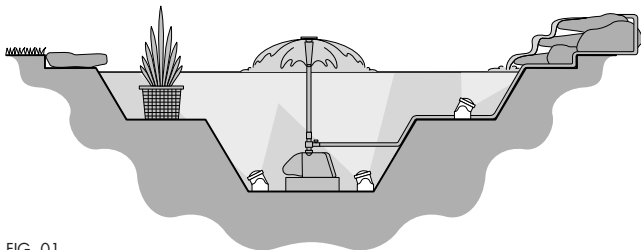


FIG. 01

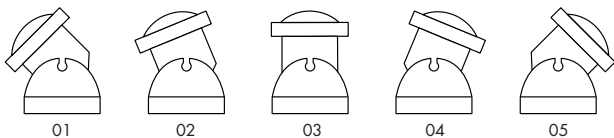
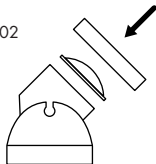


FIG. 02



## CONSEJOS Y SOLUCIÓN DE PROBLEMAS

**PRECAUCIÓN:** DESENCHUFE LAS LÁMPARAS ANTES DE MANIPULARLAS.

*Si las lámparas no funcionan correctamente, compruebe lo siguiente:*

### **No iluminan**

- Pruebe con otro producto eléctrico en la misma toma de corriente que utilizó para la lámpara sumergible.
- Compruebe que la bombilla se encuentra correctamente colocada en la cubierta.
- Es posible que necesite cambiar la bombilla.

### **Iluminación escasa**

- Puede ser necesario limpiar la lámpara.

## MANTENIMIENTO

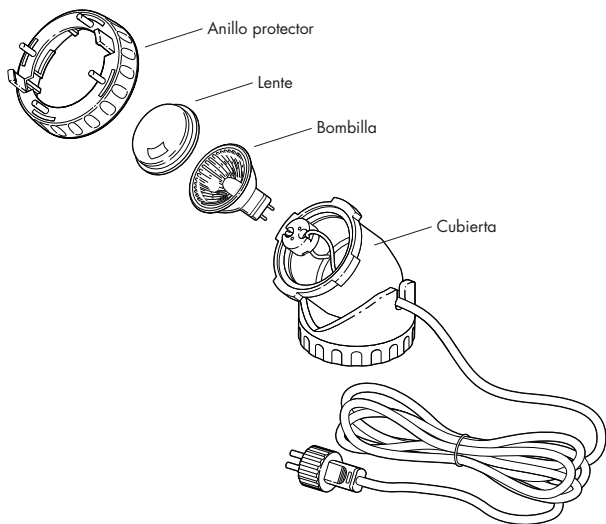
***Acerca de la seguridad:*** Siempre desenchufe el cable de alimentación de la toma de corriente antes de tocar o quitar las lámparas sumergibles de su jardín acuático. Para evitar posibles lesiones, utilice un trapo cuando toque la bombilla halógena.

***Limpieza:*** Las lámparas sumergibles necesitan una limpieza ocasional. Si observa que la lámpara está sucia, desconecte el transformador de la toma de corriente y deje enfriar la lámpara. Extraiga la lámpara del estanque y limpie con un trapo húmedo para eliminar todo tipo de suciedad o depósitos.

## CAMBIO DE LA BOMBILLA

**PRECAUCIÓN: DEJE QUE LA LÁMPARA SE ENFRÍE Y SE SEQUE ANTES DE MANIPULARLA O DESARMARLA.**

Gire el anillo protector en contra de las agujas del reloj para separarlo de la cubierta. Quite la lente. Suavemente tire de la bombilla para desenchufarla del portalámparas y coloque una bombilla nueva. Coloque la bombilla nuevamente en la cubierta, cubra con la lente y vuelva a enroscar el anillo protector.



## GARANTIE LIMITÉE

### TOUS LES PRODUITS SUNTERRA SONT D'EXQUIS PRODUITS D'ARTISANAT DE LA MEILLEURE QUALITÉ.

Nuestros conjuntos de lámparas Sunterra ofrecen al usuario garantía contra todo defecto de material y fabricación.

#### **Productos cubiertos**

Los conjuntos de lámparas Sunterra ofrecen una garantía limitada de un año. La garantía limitada no cubre las bombillas halógenas.

#### **Exclusiones de la garantía limitada**

01. Notre garantie limitée ne couvre aucun risque associé au montage ou au démontage des produits faisant l'objet des réclamations au titre de la garantie.
02. Las bombillas halógenas NO están incluidas en la garantía limitada.
03. Todas estas garantías tienen vigencia a partir de la fecha de compra. La responsabilidad de reemplazo del producto está limitada, según el criterio exclusivo de Sunterra, a la pieza o las piezas de la unidad con defectos de material o fabricación. Se requiere un comprobante de compra para realizar cualquier reclamación de la garantía limitada.
04. Esta garantía no se extiende a los daños de un producto o pieza Sunterra resultantes de accidentes, mal uso, alteraciones, negligencias, abusos, instalación incorrecta o desgaste normal por uso de los productos. Esta garantía se extiende sólo al usuario original del producto Sunterra.

#### **Sécurité**

Se debe realizar un mantenimiento periódico de todo artículo que tenga garantía limitada, según las recomendaciones de Sunterra en la Guía del Usuario. RECUERDE que siempre debe desenchufar el transformador antes de manipular la lámpara. No sobrepase el voltaje que se indica en el transformador. El producto no debe utilizarse a temperaturas inferiores a los 41°F (5°C), ya que puede producirse daño por congelamiento. Siempre mantenga el cable alejado del calor y de altas temperaturas. Conecte el transformador al voltaje adecuado y una toma de corriente con ICFT.

Félicitations pour votre achat d'un Nécessaire d'éclairage Sunterra, spécialement conçu pour ajouter beauté et ambiance à votre expérience du jardinage aquatique.

## REMARQUES RELATIVES À LA SÉCURITÉ

Veillez à examiner tous les éléments du nécessaire afin de vérifier que celui-ci ne comporte aucune pièce brisée ou endommagée. Les produits Sunterra sont conçus pour un rendement fiable et des résultats convenant parfaitement à vos besoins particuliers. Toutefois, ne pas se conformer au mode d'emploi et aux avertissements du présent guide peut entraîner l'endommagement du produit et/ou des lésions graves. Sunterra rejette la responsabilité de tout dommage résultant de l'inobservation des prescriptions du présent guide.

### **Veillez garder les conseils de sécurité suivants à l'esprit.**

- Les lampes ne doivent être utilisées que sous l'eau afin de garantir leur refroidissement optimal.
- Débrancher toujours le transformateur avant de manipuler ou de nettoyer les lampes.
- Laisser la lampe refroidir et sécher avant de la manipuler ou de la démonter.
- Ne pas placer une lampe chaude à proximité de matériaux inflammables.
- Se servir d'un chiffon pour toucher le verre chaud, la lampe ou le boîtier.
- L'huile de la peau peut endommager l'ampoule halogène. Utiliser un chiffon pour changer ou ajuster l'ampoule.

## COMPOSANT DU JEU D'ÉCLAIRAGE UN JEU D'ÉCLAIRAGE - 300209

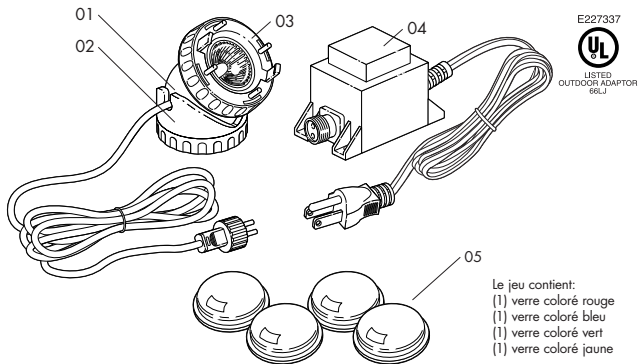
01. Boîtier

02. Base

03. Bague protectrice

04. Transformateur

05. Verres colorés



## TROIS JEUX D'ÉCLAIRAGE - 300309

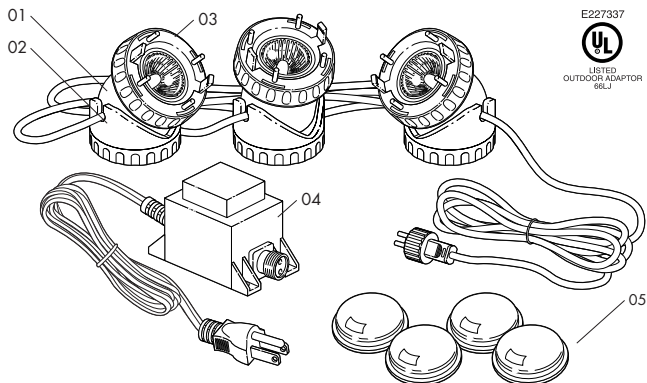
01. Boîtier

04. Transformateur

02. Base

05. Verres colorés

03. Bague protectrice



Le jeu contient:

(3) verre coloré rouge

(3) verre coloré bleu

(3) verre coloré vert

(3) verre coloré jaune

## MONTAGE

**Pour monter:** Veiller à visser la bague protectrice à fond contre le boîtier. On peut choisir entre cinq positions de réglage de la base de la lampe avant de placer celle-ci sous l'eau (FIG. 01). Pour obtenir une lumière teintée, ajouter l'un des verres en l'enclenchant dans les deux onglets de la bague protectrice (FIG. 02). Priser le fil de la lampe dans le transformateur et poser la lampe sous l'eau. Le transformateur doit être placé dans un lieu à l'abri des intempéries à une distance sûre du récipient d'eau. Puis priser le transformateur dans une prise adéquatement protégée contre les défauts de fuite.

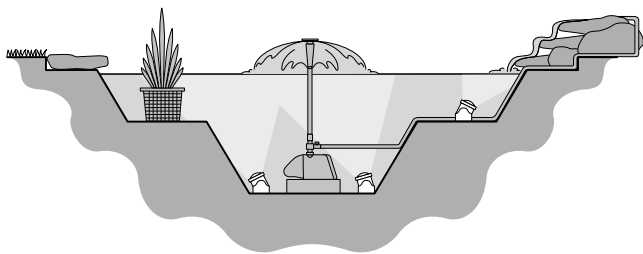


FIG. 01

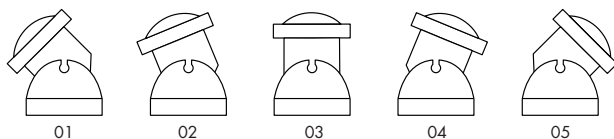
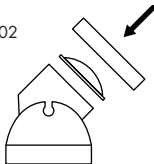


FIG. 02



## CONSEILS PRATIQUES ET DÉPISTAGE DES PANNES

ATTENTION: DÉPRISER LES LAMPES AVANT DE LES MANIPULER.

*Si les lampes ne fonctionnent pas normalement, veuillez vérifier ce qui suit:*

### **Pas d'illumination**

- Tester un autre produit électrique dans la même prise que celle utilisée pour la lampe submersible
- Vérifier que la lampe est bien assise dans le boîtier.
- Il pourra être nécessaire de remplacer l' /les ampoule(s).

### **Eclairage terne**

- Il peut être nécessaire de nettoyer la lampe.

## ENTRETIEN

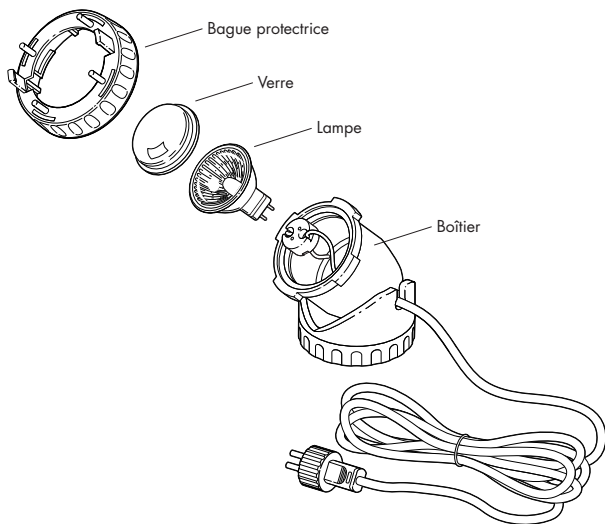
**Remarques relatives à la sécurité:** Dépriser toujours le cordon d'alimentation de la prise avant de toucher ou de retirer la/les lampe(s) submersible(s) du jardin aquatique. Pour éviter toute blessure, utiliser un chiffon pour toucher l'ampoule halogène

**Nettoyage:** Il faut nettoyer de temps en temps la/les lampe(s) submersible(s). Quand on constate que la lampe est sale, déconnecter le transformateur de la prise électrique et laisser la/les lampe(s) refroidir, sortir la/les lampe(s) du bassin et les nettoyer avec un chiffon mouillé pour supprimer toute saleté ou tout dépôt.

## CHANGEMENT DE L'AMPOULE

ATTENTION: LAISSER LA LAMPE REFROIDIR ET SÉCHER AVANT DE LA MANIPULER OU DE LA DÉMONTER.

Détacher la bague protectrice du boîtier en la tournant vers la gauche. Retirer le verre. Tirer délicatement la lampe de sa douille et la remplacer par une lampe neuve. Replacer la lampe dans le boîtier, remettre le verre en place et remonter la bague protectrice.



## GARANTIE LIMITÉE

### TOUS LES PRODUITS SUNTERRA SONT D'EXQUIS PRODUITS D'ARTISANAT DE LA MEILLEURE QUALITÉ.

Nos jeux d'éclairage Sunterra sont garantis à l'utilisateur contre tout vice de matière ou de façon.

#### **Produits couverts**

Les jeux d'éclairage Sunterra offrent une garantie limitée d'un an. La garantie limitée ne couvre pas les ampoules halogènes.

#### **Exclusions à la garantie limitée**

01. Notre garantie limitée ne couvre aucun risque associé au montage ou au démontage des produits faisant l'objet des réclamations au titre de la garantie.
02. Les ampoules halogènes NE SONT PAS compris dans la garantie limitée.
03. Toutes ces garanties entrent en vigueur à compter de la date d'achat. La responsabilité de remplacement est limitée à la seule discrétion de Sunterra en ce qui concerne toute pièce, ou pièces, de l'appareil présentant un vice de matière ou de façon. La preuve d'achat est nécessaire pour toutes les réclamations au titre de la garantie limitée.
04. Cette garantie ne s'étend pas à l'endommagement d'un produit Sunterra résultant d'un accident, d'un mauvais usage, d'une modification, d'un acte de négligence, d'un usage abusif, d'un mauvais montage ou de l'usure normale du/des produit(s). La garantie limitée ne s'étend qu'à l'acquéreur initial du produit Sunterra.

#### **Sécurité**

Il est indispensable de procéder à l'entretien périodique de tout article bénéficiant de la garantie limitée en se basant pour cela sur les recommandations du guide du propriétaire Sunterra. NE PAS OUBLIER de toujours dépriser le transformateur avant toute manipulation. Ne pas dépasser la tension nominale du transformateur. Le produit ne doit pas être utilisé à une température inférieure à 5°C (41°F) — il pourrait être endommagé par le gel. Maintenir toujours le cordon à l'écart des températures élevées et de la chaleur. Connecter le transformateur à une prise de la bonne tension et protégée contre les défauts de fuite.

*Experience Sunterra...*


*Sienta con Sunterra...*

*Essayez Sunterra...*

*www.sunterrausa.com*

Sunterra, L.L.C.  
5901 W. War Memorial Drive  
Peoria, IL 61615  
www.sunterrausa.com

© 2004 Sunterra, L.L.C.  
ALL RIGHTS RESERVED

Sunterra, SUNTERRA<sup>®</sup>  
and sun design   
are registered trademarks  
of Sunterra, L.L.C.