



SUNTERRA®

SUBMERSIBLE LED LIGHT

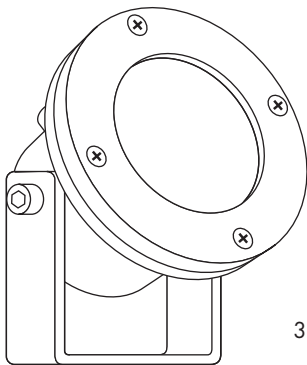
OWNERS GUIDE

LUZ SUMERGIBLE DEL LED

DUÍA DEL USUARIO

LUMIÈRE SUBMERSIBLE DE LED

GUIDE DE PROPRIÉTAIRE



360150

TABLE OF CONTENTS

| | |
|---------------------------------|----|
| Safety Notes | 03 |
| Components | 04 |
| Installation | 05 |
| Hints and Troubleshooting | 06 |
| Maintenance | 06 |
| Limited Warranty | 07 |

ÍNDICE DE MATERIAS

| | |
|--|----|
| Acerca de la seguridad | 08 |
| Componentes | 09 |
| Instalación | 10 |
| Consejos y solución de problemas | 11 |
| Mantenimiento | 11 |
| Garantía limitada | 12 |

TABLE DES MATIÈRES

| | |
|--|----|
| Remarques relatives à la sécurité | 13 |
| Composants | 14 |
| Montage | 15 |
| Conseils pratiques et dépiage des pannes | 16 |
| Entretien | 16 |
| Garantie limitée | 17 |

Congratulations on your purchase of a Sunterra Light Kit. Our kits are designed to add beauty and ambience to your water gardening experience.

SAFETY NOTES

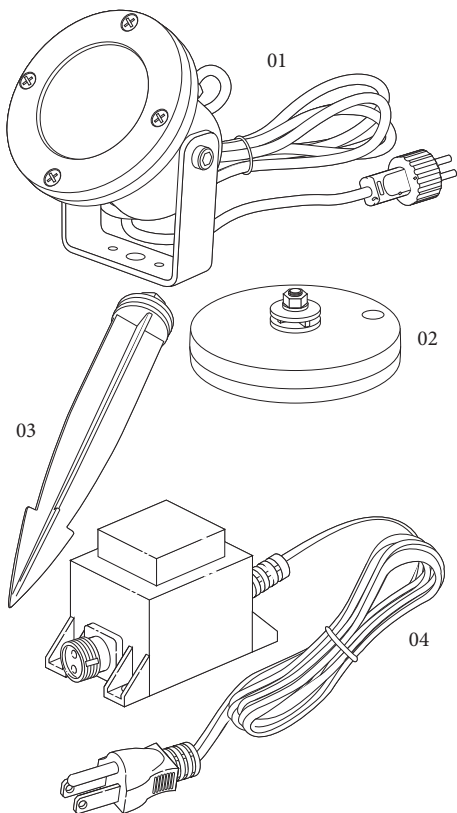
Be sure to examine all the products in the light kit to identify any broken or damaged parts. Sunterra products are designed to bring you dependable performance and ideal results for your unique need. However, failure to follow the instructions and warnings in this guide may result in product damage and/or serious injury. Sunterra will not be held liable for any damage resulting from failure to observe this guide's instructions.

Please keep the following safety tips in mind

- Always unplug the transformer from the electrical outlet before handling or cleaning the lights.
- Allow light to cool and dry before handling or disassembling.
- Do not place a hot lamp near flammable materials.
- Use a cloth when touching the hot lens, lamp, or housing unit.

LIGHT SET COMPONENTS
ONE LIGHT SET - 360150

01. Housing unit
02. Base
03. Spike
04. Transformer



INSTALLATION

How to Install: Be sure the protective ring is screwed tightly against the housing unit. To adjust the position of the light, tighten the nuts on the side of the lamp housing (FIG. 01). Attach the lamp to the base or the spike using the attachment nuts (FIG. 02). Plug the light cable into the transformer and set the light in the desired location. The transformer should be located in a weather-protected area that is a safe distance from the water. Then plug the transformer into a properly grounded GFCI outlet.

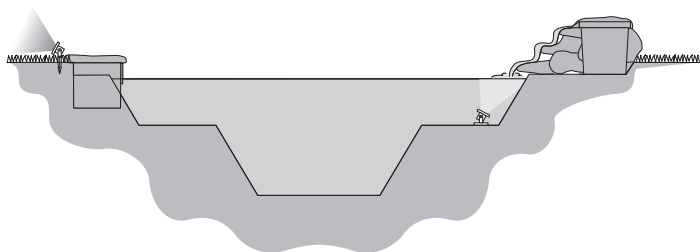
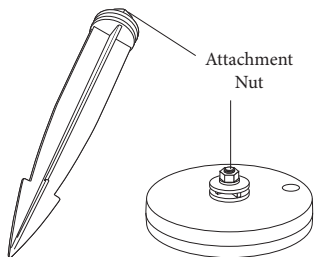
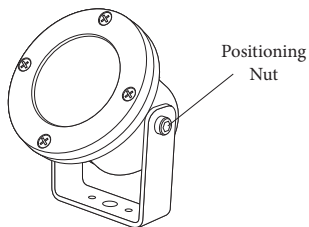


FIG. 01

FIG. 02



HINTS AND TROUBLESHOOTING

CAUTION: UNPLUG THE LIGHT BEFORE HANDLING.

If the light does not work properly, please check the following:

No illumination

- Test another electrical product in the same outlet used by the submersible light.
(DO NOT ATTEMPT TO CHANGE LED LIGHTBULBS)

Dull lighting

- You may need to clean the light.

MAINTENANCE

Safety Notes: Always unplug the electrical cord from the outlet before touching or removing the submersible light from your water garden. To avoid possible injury, use a cloth when touching the LED bulb.

Cleaning: Your underwater light will need intermittent cleaning. When you observe that the light is dirty, disconnect the transformer from the electrical outlet and let the light cool. Remove light from the pond and clean with a damp cloth to eliminate any dirt or deposits.

LIMITED WARRANTY

ALL SUNTERRA PRODUCTS ARE MADE WITH FINE CRAFTSMANSHIP AND THE VERY BEST IN QUALITY.

Our Sunterra light sets are warranted to the user against defective materials and workmanship.

Covered products

Sunterra light sets offer a one-year limited warranty.

Limited warranty exclusions

01. Our limited warranty does not cover any costs associated with the installation or removal of products subject to warranty claims.
02. All of these warranties are from date of purchase. Replacement liability is limited to Sunterra's sole discretion of any part or parts of the unit's defective material or workmanship. Proof of purchase is required for all claims against the limited warranty.
03. This warranty does not extend to damage of a Sunterra product or part resulting from accident, misuse, alteration, neglect, abuse, improper installation, or normal wear and tear to the product(s). This limited warranty extends only to the original user of the Sunterra product.

Safety

Regular maintenance must be performed on any limited warranty item based upon the Sunterra Owner's Guide recommendations. REMEMBER to always unplug the transformer before handling. Do not exceed voltage on the transformer. Product is not to be operated below 41°F - freeze damage may occur. Always keep the cord away from heat and high temperature. Connect the transformer with the proper voltage and GFCI outlet.

Felicitaciones por su compra. El Juego de lámparas Sunterra está diseñado para realzar la belleza y el ambiente de su jardín acuático.

ACERCA DE LA SEGURIDAD

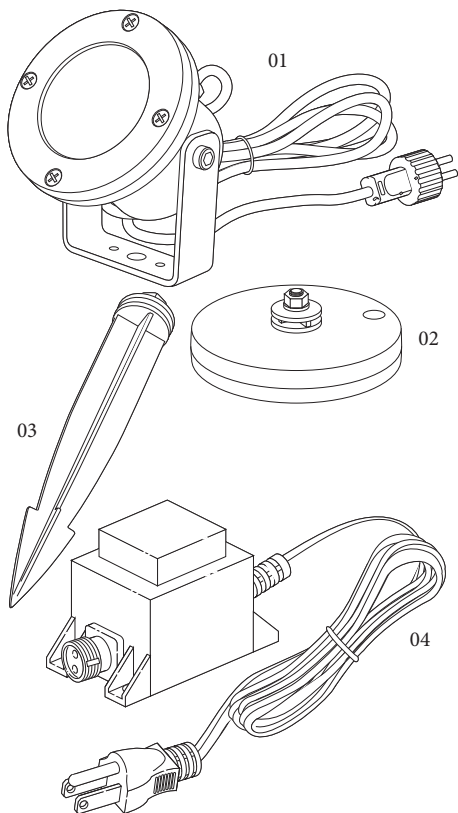
Asegúrese de examinar todos los productos en el juego de lámparas para identificar si hay piezas rotas o dañadas. Los productos Sunterra están diseñados para ofrecer un rendimiento confiable y resultados ideales que satisfarán todas sus necesidades. Sin embargo, si no se siguen las instrucciones y advertencias de esta guía, se pueden producir averías en el producto y lesiones graves. Sunterra no se hará responsable de ningún daño ocasionado por no seguir las instrucciones de esta guía.

Recuerde tener en cuenta los siguientes consejos sobre la seguridad

- Desenchufe siempre el transformador de la toma de corriente eléctrica antes de manipular o limpiar las lámparas.
- Deje que la lámpara se enfríe y se seque antes de manipularla o desarmarla.
- No coloque las lámparas calientes cerca de materiales inflamables.
- Utilice un trapo para tocar la lente caliente, la bombilla o la cubierta.

COMPONENTES DEL CONJUNTO DE LÁMPARAS CONJUNTO DE UNA LÁMPARA - 360150

01. Cubierta
02. Base
03. Estaca
04. Transformador



INSTALACIÓN

Cómo instalarla: Asegúrese de que el aro protector quede firmemente enroscado contra la unidad de carcasa. Para ajustar la posición de la luz, apriete las tuercas del lado de la carcasa de la lámpara (FIG. 01). Fije la lámpara a la base o la estaca usando las tuercas de fijación (FIG. 02). Enchufe el cable de la luz en el transformador y ajuste la luz en la posición deseada. El transformador debe ubicarse en un área protegida contra la intemperie a una distancia segura del agua. Luego, enchufe el transformador en un tomacorriente con disyuntor diferencial por falla de tierra (GFCI) correctamente conectado a tierra.

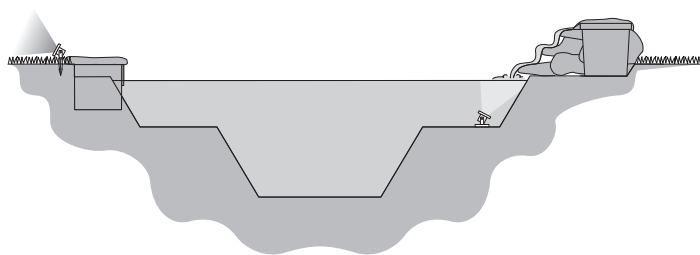
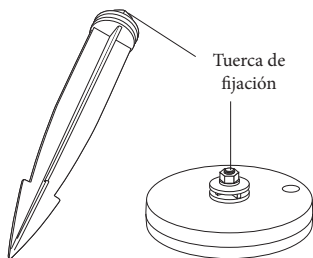
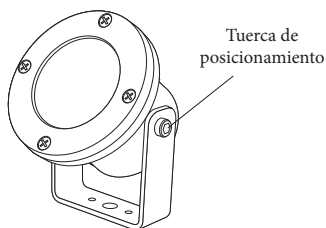


FIG. 01

FIG. 02



CONSEJOS Y SOLUCIÓN DE PROBLEMAS

PRECAUCIÓN: DESENCHUFE LAS LÁMPARAS DE MANIPULARLAS.

Si las lámparas no funcionan correctamente, compruebe lo siguiente:

No iluminan

- Pruebe con otro producto eléctrico en la misma toma de corriente que utilizó para la lámpara sumergible.

(NO TRATE DE CAMBIAR LAS BOMBILLAS DE LÁMPARA LED)

Iluminación escasa

- Puede ser necesario limpiar la lámpara.

MANTENIMIENTO

Acerca de la seguridad: Siempre desenchufe el cable de alimentación de la toma de corriente antes de tocar o quitar las lámparas sumergibles de su jardín acuático. Para evitar posibles lesiones, use un paño cuando toque la bombilla.

Limpieza: Las lámparas sumergibles necesitan una limpieza ocasional. Si observa que la lámpara está sucia, desconecte el transformador de la toma de corriente y deje enfriar la lámpara. Extraiga la lámpara del estanque y limpie con un trapo húmedo para eliminar todo tipo de suciedad o depósitos.

GARANTIE LIMITÉE

TOUS LES PRODUITS SUNTERRA SONT D'EXQUIS PRODUITS D'ARTISANAT DE LA MEILLEURE QUALITÉ.

Nuestros conjuntos de lámparas Sunterra ofrecen al usuario garantía contra todo defecto de material y fabricación.

Productos cubiertos

Los conjuntos de lámparas Sunterra ofrecen una garantía limitada de un año.

Exclusiones de la garantía limitada

01. Notre garantie limitée ne couvre aucun risque associé au montage ou au démontage des produits faisant l'objet des réclamations au titre de la garantie.
02. Todas estas garantías tienen vigencia a partir de la fecha de compra. La responsabilidad de reemplazo del producto está limitada, según el criterio exclusivo de Sunterra, a la pieza o las piezas de la unidad con defectos de material o fabricación. Se requiere un comprobante de compra para realizar cualquier reclamación de la garantía limitada.
03. Esta garantía no se extiende a los daños de un producto o pieza Sunterra resultantes de accidentes, mal uso, alteraciones, negligencias, abusos, instalación incorrecta o desgaste normal por uso de los productos. Esta garantía se extiende sólo al usuario original del producto Sunterra.

Sécurité

Se debe realizar un mantenimiento periódico de todo artículo que tenga garantía limitada, según las recomendaciones de Sunterra en la Guía del Usuario. RECUERDE que siempre debe desenchufar el transformador antes de manipular la lámpara. No sobrepase el voltaje que se indica en el transformador. El producto no debe utilizarse a temperaturas inferiores a los 41°F (5°C), ya que puede producirse daño por congelamiento. Siempre mantenga el cable alejado del calor y de altas temperaturas. Conecte el transformador al voltaje adecuado y una toma de corriente con ICFT.

Félicitations pour votre achat d'un Nécessaire d'éclairage Sunterra, spécialement conçu pour ajouter beauté et ambiance à votre expérience du jardinage aquatique.

REMARQUES RELATIVE À LA SÉCURITÉ

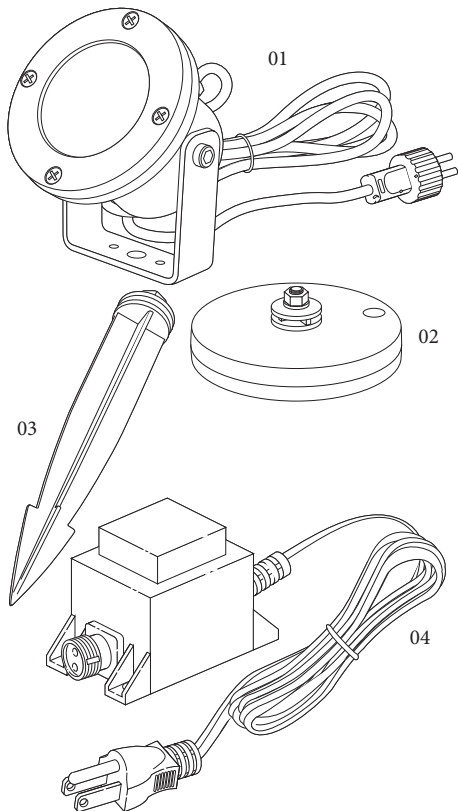
Veillez à examiner tous les éléments du nécessaire afin de vérifier que celui-ci ne comporte aucune pièce brisée ou endommagée. Les produits Sunterra sont conçus pour un rendement fiable et des résultats convenant parfaitement à vos besoins particuliers. Toutefois, ne pas se conformer au mode d'emploi et aux avertissements du présent guide peut entraîner l'endommagement du produit et/ou des lésions graves. Sunterra rejette la responsabilité de tout dommage résultant de l'inobservation des prescriptions du présent guide.

Veillez garder les conseils de sécurité suivants à l'esprit.

- Dépriser toujours le transformateur avant de manipuler ou de nettoyer les lampes.
- Laisser la lamp refroidir et sécher avant de la manipuler ou de la démonter.
- Ne pas placer une lampe chaude à proximité de matériaux inflammables.
- Se servir d'un chiffon pour toucher le verre chaud, la lampe ou le boîtier.

COMPOSANT DU JEU D'ÉCLAIRAGE
UN JEU D'ÉCLAIRAGE - 360150

01. Boitier
02. Base
03. Piquet
04. Transformer



MONTAGE

Mode de montage : Veillez à ce que la bague de protection soit vissée fermement contre le boîtier. Pour régler la position de la lampe, serrez les écrous sur le côté du boîtier de lampe (FIG. 01). Fixez la lampe sur la base ou sur le piquet à l'aide des écrous de fixation (FIG. 02). Prenez le câble de lampe dans le transformateur et placez la lampe dans la position désirée. Le transformateur doit être placé dans un endroit à l'abri des intempéries à une distance sûre de l'eau. Prenez ensuite le transformateur dans une prise à différentiel adéquatement mise à la terre.

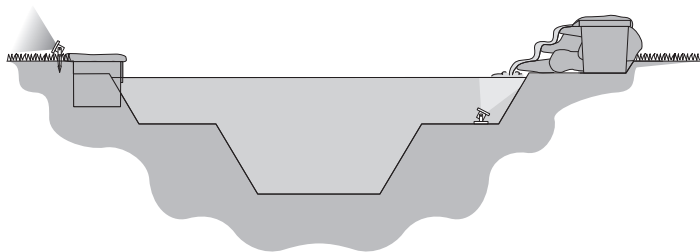
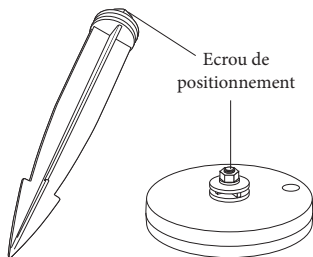
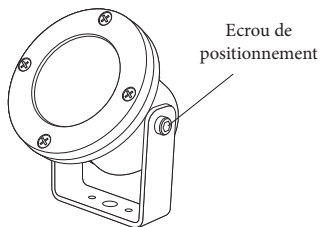


FIG. 01

FIG. 02



CONSEILS PRATIQUES ET DÉPISTAGE DES PANNES

ATTENTION: DÉPRISER LES LAMPES AVANT DE LES MANIPULER.

Si les lampes ne fonctionnent pas normalement, veuillez vérifier ce qui suit:

Pas d'illumination

- Tester un autre produit électrique dans la même prise que celle utilisée pour la lampe submersible.
(NE PAS TENTER DE CHANGER LES AMPOULES DE LA LAMPE À LED)

Eclairage terne

- Il peut être nécessaire de nettoyer la lampe.

ENTRETIEN

Remarques relatives à la sécurité: Dépriser toujours le cordon d'alimentation de la prise avant de toucher ou de retirer la/les lampe(s) submersible(s) du jardin aquatique. Pour éviter les lésions possibles, utilisez un chiffon pour toucher l'ampoule.

Nettoyage: Il faut nettoyer de temps en temps la/les lampe(s) submersible(s). Quand on constate que la lampe est sale, déconnecter le transformateur de la prise électrique et laisser la/les lampe(s) refroidir, sortir la/les lampe(s) du bassin et les nettoyer avec un chiffon mouillé pour supprimer toute saleté ou tout dépôt.

GARANTIE LIMITÉE

TOUS LES PRODUITS SUNTERRA SONT D'EXQUIS PRODUITS D'ARTISANAT DE LA MEILLEURE QUALITÉ.

Nos jeux d'éclairage Sunterra sont garantis à l'utilisateur contre tout vice de matière ou de façon.

Produits couverts

Les jeux d'éclairage Sunterra offrent une garantie limitée d'un an.

Exclusions à la garantie limitée

01. Notre garantie limitée ne couvre aucun risque associé au montage ou au démontage des produits faisant l'objet des réclamations au titre de la garantie.
02. Toutes ces garanties entrent en vigueur à compter de la date d'achat. La responsabilité de remplacement est limitée à la seule discrétion de Sunterra en ce qui concerne toute pièce, ou pièces, de l'appareil présentant un vice de matière ou de façon. La preuve d'achat est nécessaire pour toutes les réclamations au titre de la garantie limitée.
03. Cette garantie ne s'étend pas à l'endommagement d'un produit Sunterra résultant d'un accident, d'un mauvais usage, d'une modification, d'un acte de négligence, d'un usage abusif, d'un mauvais montage ou de l'usure normale du/des produit(s). La garantie limitée ne s'étend qu'à l'acquéreur initial du produit Sunterra.

Sécurité

Il est indispensable de procéder à l'entretien périodique de tout article bénéficiant de la garantie limitée en se basant pour cela sur les recommandations du guide du propriétaire Sunterra. **NE PAS OUBLIER** de toujours débrancher le transformateur avant toute manipulation. Ne pas dépasser la tension nominale du transformateur. Le produit ne doit pas être utilisé à une température inférieure à 5°C (41°F) - il pourrait être endommagé par le gel. Maintenir toujours le cordon à l'écart des températures élevées et de la chaleur. Connecter le transformateur à une prise de la bonne tension et protégée contre les défauts de fuite.

Experience Sunterra...

Sienta con Sunterra...

Essayez Sunterra...

www.sunterrausa.com

Sunterra, L.L.C.
5901 W. War Memorial Drive
Peoria, IL 61615
www.sunterrausa.com

© 2007 Sunterra, L.L.C.
ALL RIGHTS RESERVED

Sunterra,  SUNTERRA[®]
and sun design 
are registered trademarks
of Sunterra, L.L.C.